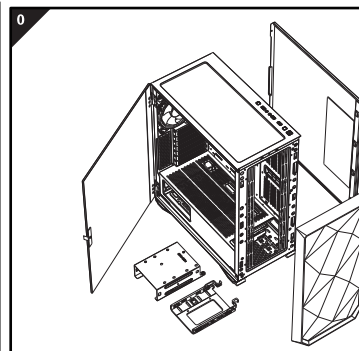


# ARCTURUS PRO

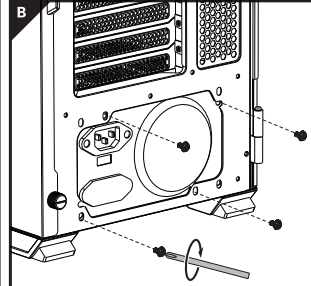
## GHID DE INSTALARE INSTALLATION GUIDE

RO / EN



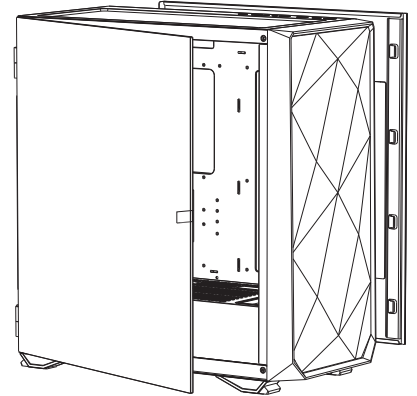
- RO**
- A: Scoateți panourile laterale și panoul frontal.
  - B: Instalați sursa de alimentare.
  - C: Instalați placa de bază.
  - D: Instalați ventilatoarele.
  - E: Instalați HDD-ul (hard-disk drive).
  - F: Instalați SSD-ul (solid-state drive).
  - G: Instalați placa grafică (VGA).

- EN**
- A: Remove the side panels and front panel.
  - B: Install the power supply (PSU).
  - C: Install the motherboard (MB).
  - D: Install the fans.
  - E: Install the hard-disk drive (HDD).
  - F: Install the solid-state drive (SSD).
  - G: Install the graphics card (VGA).



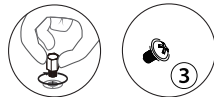
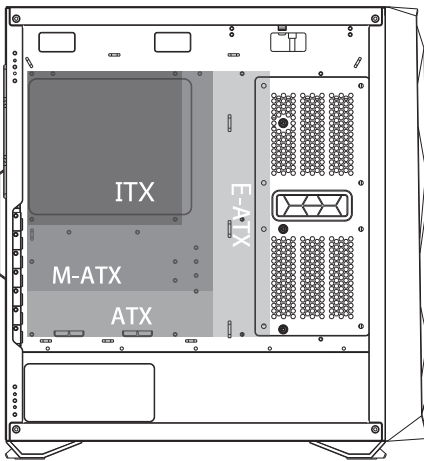
- RO**
- Va rugăm să vă asigurați că fantele de aerisire ale sursei și găurile de prindere pentru suruburi sunt poziționate corect față de carcasa.

- EN**
- Please make sure that the PSU ventilation slots and threaded holes are positioned correctly in relation to the chassis.



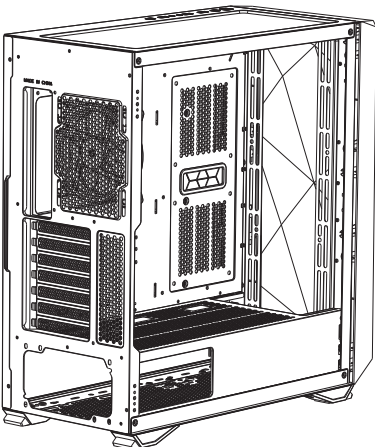
- RO**
- Va rugăm să desurubați suruburile înainte de scoaterea panourilor laterale.
  - Va rugăm să scoateți panourile laterale înainte să scoateți panoul frontal.
  - Atenție: panoul din sticlă este prevăzut cu balamale! Manevrați cu grijă!

- EN**
- Please remove the screws before removing the side panels.
  - Please remove the side panels before removing the front panel.
  - Attention: the tempered glass panel is provided with hinges! Handle with care!



- RO**
- Aliniați găurile plăcii de bază cu distanțierele din cupru și fixați folosind suruburile Nr.3. Dacă unul din distanțiere lipsește, adăugați un distanțier nou Nr.2.

- EN**
- Align the MB holes with the copper spacers and secure using the No.3 screws. If one of the spacers is missing, add a new spacer (No.2).

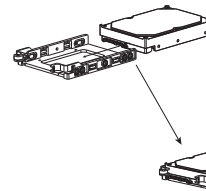
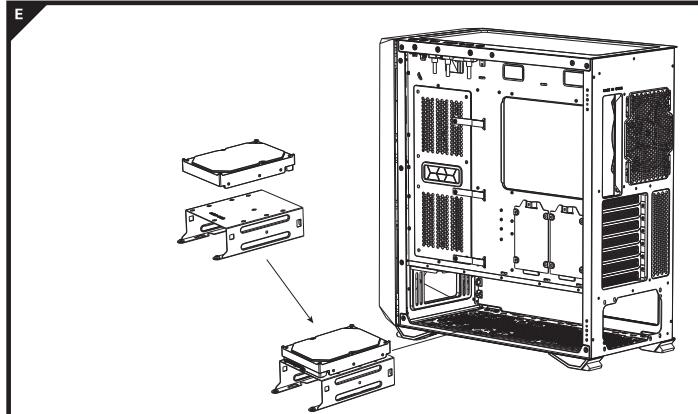


- RO**
- Ventilatoare acceptate (maxim)  
 Frontal: 3 x 120mm sau 3 x 140mm  
 Spate: 1 x 120mm  
 Tavan: 3 x 120mm sau 2 x 140mm  
 Lateral: 2 x 120mm

Pentru performanțe superioare carcasa permite folosirea unui sistem de răcire cu lichid, oferind posibilitatea instalării unui radiator de 120/140/240/280/360/420 mm.

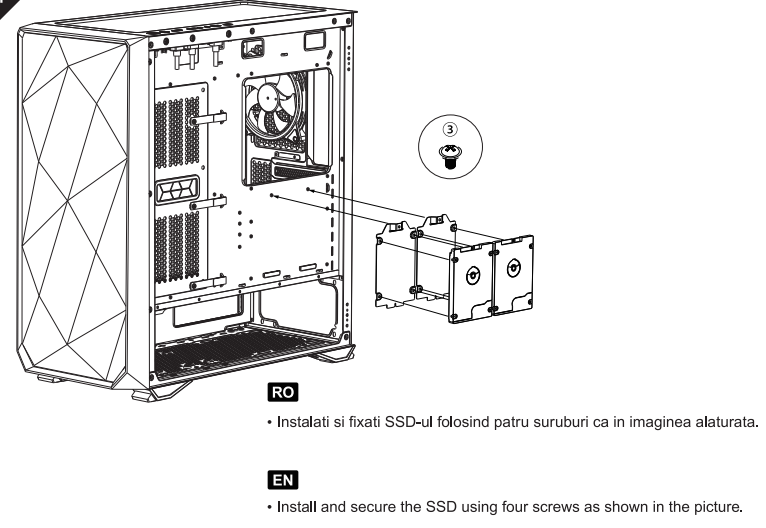
- EN**
- Supported fans (maximum)  
 Front: 3 x 120mm or 3 x 140mm  
 Back: 1 x 120mm  
 Top: 3 x 120mm or 2 x 140mm  
 Side: 3 x 120mm

For superior performance, the chassis allows the use of a liquid cooling system, offering the possibility of installing a 120/140/240/280/360/420 mm radiator.



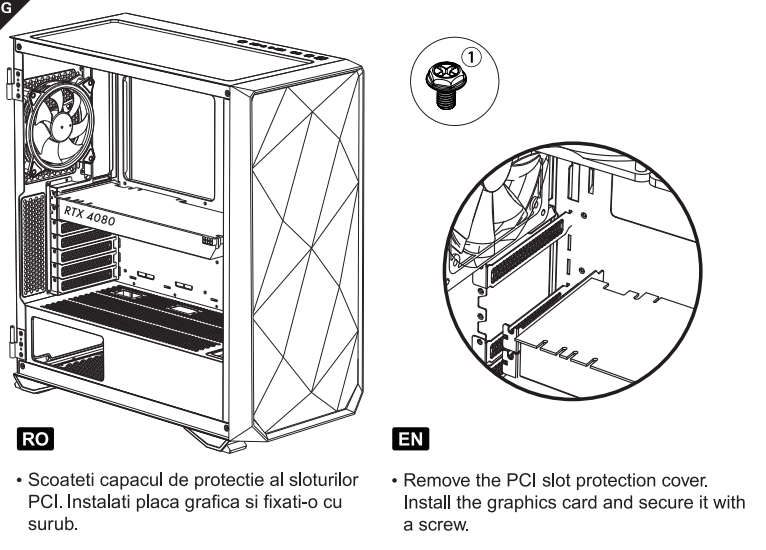
- RO**
- Instalați HDD-ul în suportul sau folosind suruburile Nr. 3. Introduceți și fixați în carcasa suportul cu HDD-ul instalat, respectând imaginea alăturată.

- EN**
- Install the HDD in its holder using the No. 3 screws. Slide-in to lock the holder in its cage, as shown in the picture.



**RO**  
 • Instalați și fixați SSD-ul folosind patru suruburi ca în imaginea alăturată.

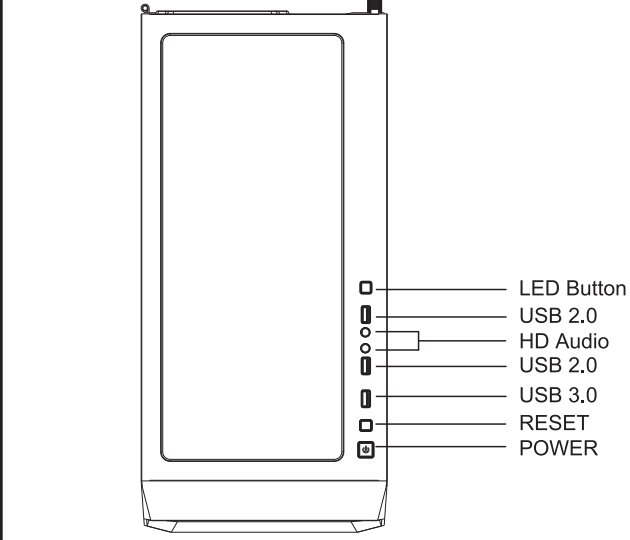
**EN**  
 • Install and secure the SSD using four screws as shown in the picture.



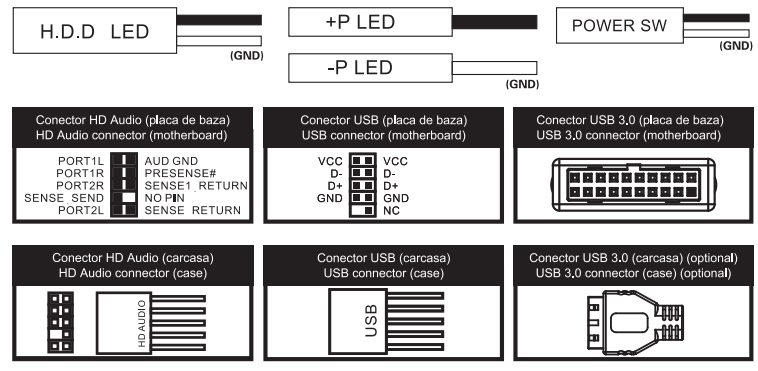
**RO**  
 • Scoateți capacul de protecție al sloturilor PCI. Instalați placa grafică și fixați-o cu surub.

**EN**  
 • Remove the PCI slot protection cover. Install the graphics card and secure it with a screw.

**Panou I/O**



**Diagrama pinilor pentru cablul panoului I/O**  
**PIN diagram for I/O panel cable**



**SUPPORT**

SUPPORT

**RO** Dacă întâmpinați erori sau orice alte probleme în utilizarea produsului nu ezitați să ne contactați.

**EN** If you encounter errors or any other problems with the product don't hesitate to contact us.

[support@aqirys.com](mailto:support@aqirys.com)



© AQIRYS®. All rights reserved. AQIRYS® name and logo and all other related products, service names, and design marks are trademarks or registered trademarks of PC-coolers SRL. All other brand names and trademarks are the property of their respective owners. Specifications and design are subject to change without notice due to product improvements.

