

GALILEO

GHID DE INSTALARE RAPIDA QUICK START GUIDE

RO / EN

Multumim!

RO

Va multumim ca ati ales microfonul GALILEO pentru a fi mai aproape de prieteni si fani.
Va rugam sa urmati instructiunile din manualul de utilizare pentru a finaliza cu succes instalarea noului echipament.

#BIG #BOLD #AMPLIFIED

Welcome to the sound of AQIRYS!

EN

Thank you for choosing the GALILEO microphone to get closer to your friends and fans.
Please, follow the instructions from the enclosed user manual to successfully complete the installation of your new gear.

#BIG #BOLD #AMPLIFIED

Welcome to the sound of AQIRYS!

Contiut Pachet

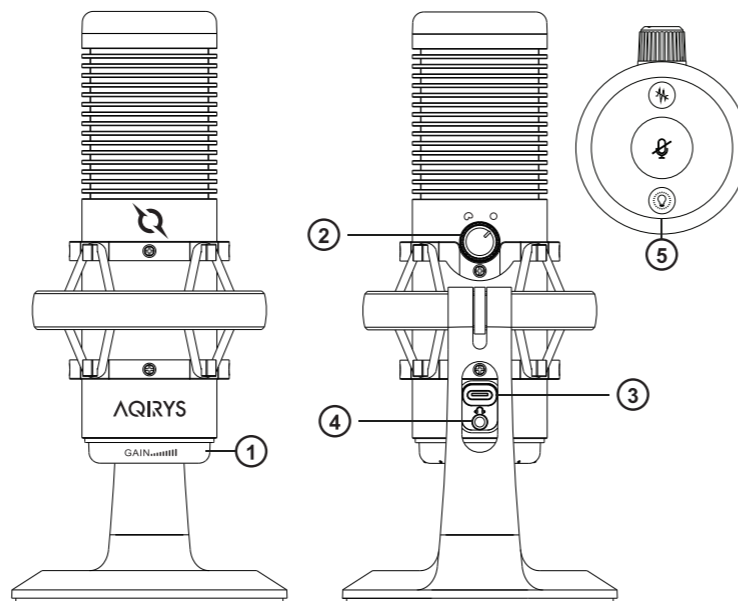
1. Microfon
2. Brat metalic ajustabil
3. Cablu USB Type-C
4. Pop-filter cu ecran dublu
5. Manual de Utilizare
6. Lampa Ring LED cu stand tripod
7. Suport de birou pentru microfon
8. Adaptor de la USB 2.0 la Type C
9. Telecomanda Ring LED
10. Banda velcro

1. Microphone
2. Full-metal boom arm
3. USB Type-C cable
4. Double screen pop-filter
5. User Manual
6. Ring LED lamp with tripod stand
7. Desk support for microphone
8. USB 2.0 to Type C Adapter
9. Ring LED Remote Control
10. Velcro strap

Thank you!

Prezentarea Microfonului

Microphone Overview



RO

1. Potentiometru amplificare microfon
2. Selector cardio/omnidirectional
3. Conectivitate USB Type C
4. Port Audio 3.5 mm
5. Control tactil

EN

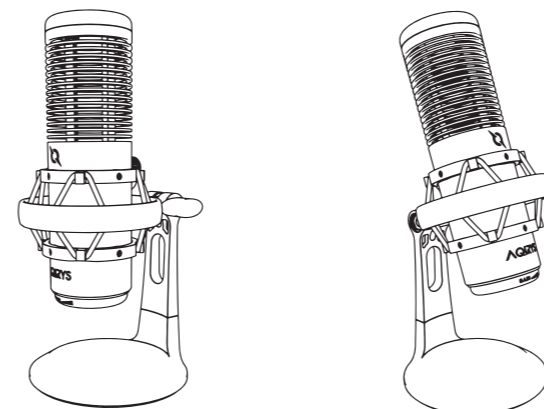
1. Microphone gain wheel
2. Cardioid/Omnidirectional Selector
3. USB Type C Connectivity
4. 3.5 mm Audio Port
5. Touch control

Instalarea microfonului

Microphone installation

1. Suport pentru birou

1. Desk stand

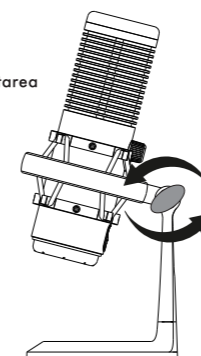


RO

Microfonul este pre-instalat in suportul de birou, gata pentru ajustarea inclinarii dupa preferinte.

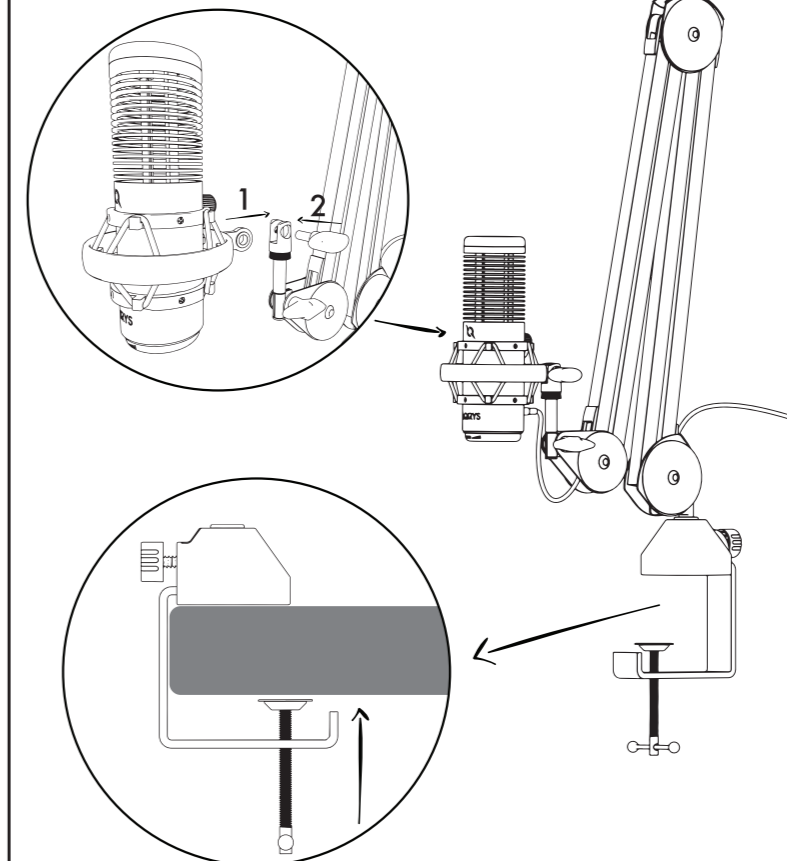
EN

The microphone is pre-installed in the desk support, ready for tilt adjustment according to preferences.



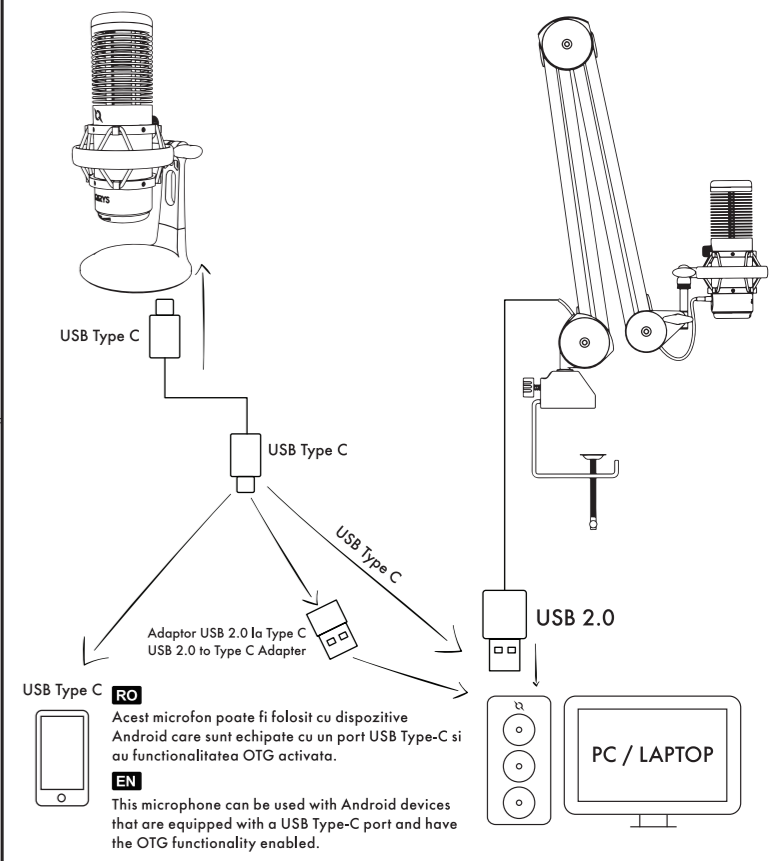
2. Montarea bratului metalic

2. Boom-arm installation



3. Conectarea microfonului

3. Connect the microphone



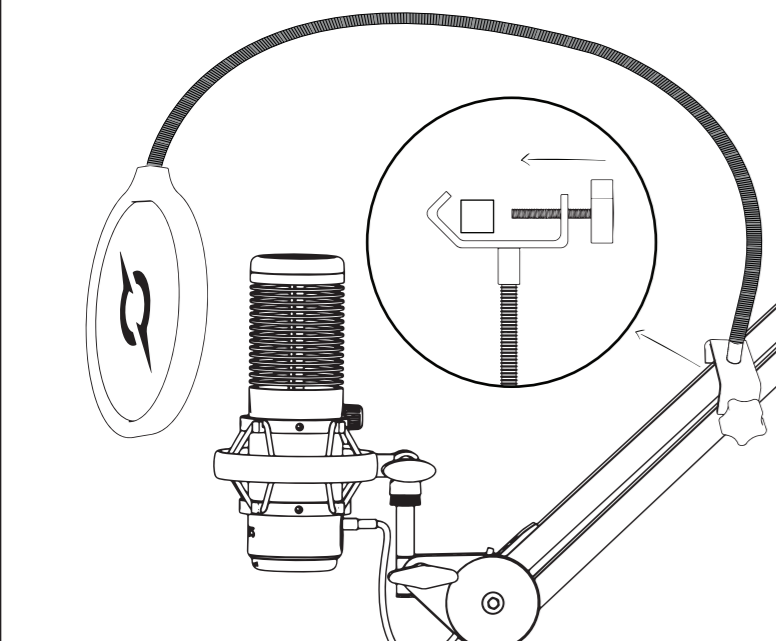
RO

Acest microfon poate fi folosit cu dispozitive Android care sunt echipate cu un port USB Type-C si au functionalitatea OTG activata.

EN

This microphone can be used with Android devices that are equipped with a USB Type-C port and have the OTG functionality enabled.

Pop-filter



Pop-filter

RO Microfonul Galileo permite selectarea modului cardio/omnidirectional; schimbarea între aceste moduri se poate face din acționarea comutatorului amplasat pe microfon.

EN The Galileo microphone allows for the selection of cardioid/omnidirectional mode; switching between these modes can be done by operating the switch located on the microphone.

RO Pentru a selecta modul Cardioid, rotiți comutatorul spre stânga. Modul Cardioid este ideal pentru captarea sunetului din fața microfonului, reducând zgomotele din jur.

EN To select the Cardioid mode, rotate the switch to the left. The Cardioid mode is ideal for capturing sound from the front of the microphone, reducing surrounding noise.

RO Pentru modul Omnidirectional, rotiți comutatorul spre dreapta. Acest mod permite captarea sunetului din toate direcțiile, ideal pentru înregistrări de sunet ambient sau conversații în spații mai mari.

EN To select the Omnidirectional mode, rotate the switch to the right. The Omnidirectional mode allows capturing sound from all directions, making it ideal for recording ambient sound or conversations in larger spaces.

Selectarea modului cardio/omnidirectional

RO Microfonul Galileo permite selectarea modului cardio/omnidirectional; schimbarea între aceste moduri se poate face din acționarea comutatorului amplasat pe microfon.

EN The Galileo microphone allows for the selection of cardioid/omnidirectional mode; switching between these modes can be done by operating the switch located on the microphone.

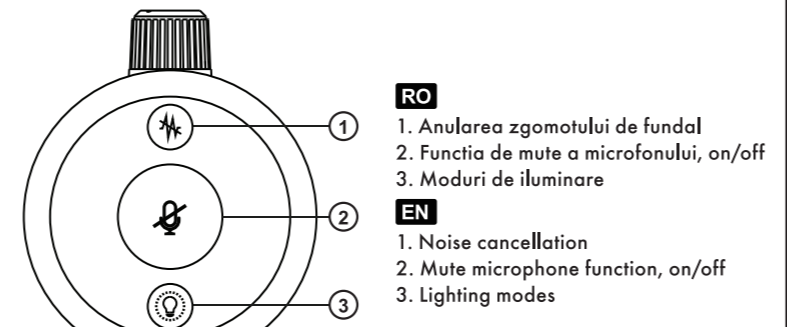
RO Pentru a selecta modul Cardioid, rotiți comutatorul spre stânga. Modul Cardioid este ideal pentru captarea sunetului din fața microfonului, reducând zgomotele din jur.

EN To select the Cardioid mode, rotate the switch to the left. The Cardioid mode is ideal for capturing sound from the front of the microphone, reducing surrounding noise.

RO Pentru modul Omnidirectional, rotiți comutatorul spre dreapta. Acest mod permite captarea sunetului din toate direcțiile, ideal pentru înregistrări de sunet ambient sau conversații în spații mai mari.

EN To select the Omnidirectional mode, rotate the switch to the right. The Omnidirectional mode allows capturing sound from all directions, making it ideal for recording ambient sound or conversations in larger spaces.

Control tactil



RO 1. Anularea zgomotului de fundal
2. Funcția de mute a microfonului, on/off
3. Moduri de iluminare

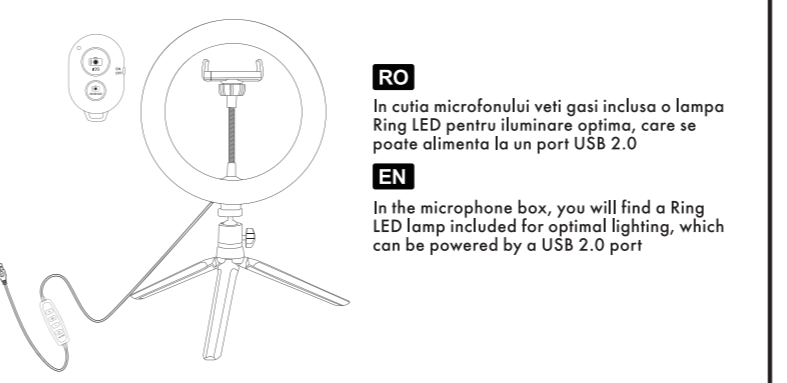
EN 1. Noise cancellation
2. Mute microphone function, on/off
3. Lighting modes

Telecomanda Ring LED

RO Pentru a conecta telecomanda Bluetooth:
1. Porniți telecomanda, iar aceasta va intra automat în modul de pairing.
2. Pe dispozitivul dvs., cautați "AB Shutter3" în setările Bluetooth și conectați-vă.
3. După prima conectare, se va reconecta automat la ultimul dispozitiv asociat.

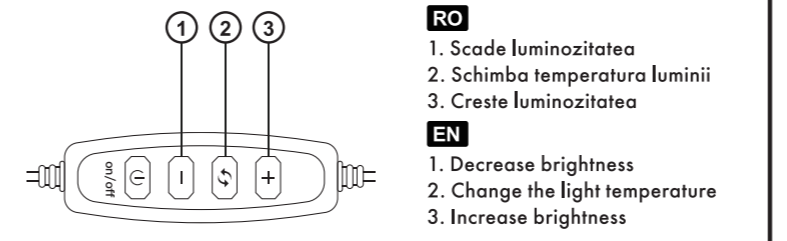
Urmand acești pași, veți putea folosi telecomanda fara probleme pentru a face poze sau a înregistra video de la distanță.

Lampa Ring LED



RO Pentru a monta trepidul lampii Ring LED, urmați pașii simpli din imaginile de alături

EN To set up the tripod stand of the Ring LED lamp, follow the simple steps in the accompanying images.



Support

RO Dacă întâmpinați erori sau orice alte probleme în utilizarea produsului nu ezitați să ne contactați.

EN If you encounter errors or any other problems with the product don't hesitate to contact us.

support@aqirys.com



SCAN ME (Instagram Page)



SCAN ME (product page)

© AQIRYS®. All rights reserved. AQIRYS® name and logo and all other related products, service names, and design marks are trademarks or registered trademarks of PC-coolers SRL. All other brand names and trademarks are the property of their respective owners. Specifications and design are subject to change without notice due to product improvements.



RO Unauthorized repairs or disassembly of the product will void the warranty and may cause its damage. This product is safe and complies to EU requirements. (compliant with directive EMC (2014/30/EU), RED (2014/53/EU))
 - Acest produs este fabricat în conformanță cu cerințele UE (respectivă directivei EMC (2014/30/EU), RED (2014/53/EU))
 - Utilizarea simbolului WEEE (puțelă tăiată cu un X) indică faptul că echipamentele electrice și electronice din interiorul ambalajului pot fi reciclate. Când reciclați deseurile în mod corect pentru protejarea mediului înconjurător, colectarea selectivă ajută la reciclarea materialelor și componentelor folosite la fabricarea acestui echipament. Pentru informații detaliate privind reciclarea, va rugăm să contactați vânzătorul sau autoritatea locală.
 - Les réparations non autorisées ou le démontage du produit peuvent annuler la garantie et peuvent causer son endommagement.
 - Le produit est sûr, conformément aux exigences de l'UE (respecte la directive CEM (2014/30 / UE), RED (2014/53/EU))
 - Ce produit est fabriqué conformément à la norme européenne RoHS (respecte la directive RoHS 2.0 (2015/863/EU))
 - L'utilisation du symbole DEEE (poubelle barrée d'une croix) indique que les équipements électriques et électroniques de l'intérieur de l'emballage peuvent être recyclés. Lorsque vous recyclez correctement les déchets, vous protégez l'environnement. La collecte sélective aide au recyclage des matériaux et des composants utilisés à la fabrication de ce produit. Pour obtenir des informations détaillées sur le recyclage, veuillez contacter le vendeur ou les autorités locales.
 - Nicht autorisierte Reparaturen oder Demontagen des Produkts führen zur Löschung der Garantie und möglicherweise zur Beschädigung des Produktes.
 - Das Produkt ist nach den Anforderungen der EU sicher. (EMV Verordnung (2014/30/EU), RED (2014/53/EU))
 - Dieses Produkt wird gemäß der europäischen RoHS-Norm hergestellt. (RoHS Verordnung 2.0 (2015/863/EU))
 - Die Verwendung des WEEE-Symbols (mit einem X durchgestrichene Tonne) zeigt an, dass die elektrischen und elektronischen Geräte in der Verpackung recycelt werden können. Wenn Sie Abfälle ordnungsgemäß recyceln, tragen Sie zum Umweltschutz bei. Die Abfalltrennung hilft beim Recycling von Materialien und Bauteilen, die bei der Herstellung dieser Geräte verwendet werden. Ausführliche Informationen zum Recycling erhalten Sie von Ihrem Händler oder den örtlichen Behörden.
 - Le riparazioni non autorizzate o lo smontaggio del prodotto portano all'annullamento della garanzia e possono causare il suo danneggiamento.
 - Il prodotto è sicuro, in conformità ai requisiti dell'UE (rispetto la direttiva EMC (2014/30 / UE), RED (2014/53/EU))
 - Questo prodotto è fabbricato in conformità alle norme europee RoHS (rispetto la direttiva RoHS 2.0 (2015/863 / UE))
 - L'uso del simbolo WEEE (cestino tagliato da una croce) indica che le apparecchiature elettriche ed elettroniche trovate all'interno della confezione possono essere riciclate. Quando riciclate i rifiuti in maniera adeguata, proteggete l'ambiente. La raccolta selettiva aiuta a riciclare i materiali e i componenti utilizzati per la fabbricazione di questo attrezzatura. Per informazioni dettagliate sul riciclaggio, contattate il venditore o le autorità locali.
 - Neautorizované opravy nebo demontáž výrobku vedou ke zrušení záruky a mohou způsobit jeho poškození.
 - Jedná se o bezpečný výrobek v souladu s požadavky EU (respektive směrnici o EMC (2014/30/EU), RED (2014/53/EU))
 - Tento produkt je vyroben v souladu s evropským normou RoHS (je v souladu se směrnicí RoHS 2.0 (2015/863/EU))
 - Použití symbolu WEEE (odpadkový koš, který je přeškrtnutý X) naznačuje, že elektrická a elektronická zařízení z vnitru balení jsou vhodná k recyklaci. Pokud řádně recyklujete odpady, chráníte životní prostředí. Selektivní sběr pomůže recyklovat materiály a komponenty používané při výrobě tohoto zařízení. Za podrobné informace o recyklaci, kontaktujte prosím prodejce nebo místní úřady.
 - Neautorizirane popravne ali demontaje proizvoda vodijo k zrušenju zavarovanja i mogu voditi do oštećenja uređaja.
 - Jednako se o bezbedan proizvod u skladu sa zahtevima EU (pošto je usklađen sa direktivom EMC (2014/30/EU), RED (2014/53/EU))
 - Ovo je proizvod proizveden u skladu sa evropskim standardom RoHS (odnosno direktivom RoHS 2.0. (2015/863/EU))
 - Upotreba simbola WEEE (kontejner iseteno sa X) naznačava da su električne i elektroničke opreme iz ambalaza mogu biti reciklirane. Kada vrste reciklažu otpada na odgovarajući način štitite životnu sredinu. Selektivna kolekcija pomaže u recikliranju materijala i komponenti korišćenih u proizvodnji opreme. Za detaljnije informacije o recikliranju, kontaktirajte prodavca ili lokalne vlasti.
 - Μη εξουσιοδοτημένες επισκευές ή αποσυναρμολόγηση του προϊόντος ακυρώνει την εγγύηση και μπορούν να προκαλέσουν την αλλοίωση του.
 - Το προϊόν είναι ασφαλές, σε συμμόρφωση με τις απαιτήσεις της Ε.Ε. (συγκεκριμένα την οδηγία EMC (2014/30/EU), RED (2014/53/EU))
 - Αυτό το προϊόν κατασκευάστηκε σύμφωνα με το ευρωπαϊκό πρότυπο RoHS (συγκεκριμένα της οδηγίας RoHS 2.0 (2015/863/EU))
 - Η χρήση του συμβόλου WEEE (διαγράμμιος κάδος απορριμμάτων με ένα X) υποδηλώνει πως ο ηλεκτρικός και ηλεκτρονικός εξοπλισμός του εσωτερικού του αμπαλιού μπορούν να ανακυκλωθούν. Όταν ανακυκλώνεται το απόβλητο με αποδοτικό τρόπο προστατεύεται το περιβάλλον. Η επιλεκτική συλλογή βοηθά στην ανακύκλωση των υλικών και εξαρτημάτων που χρησιμοποιούνται στην παραγωγή αυτού του εξοπλισμού. Για περαιτέρω πληροφορίες σχετικά με τη διαδικασία, παρακαλούμε να επικοινωνήσετε με τον πωλητή ή τις τοπικές αρχές.
 - Neautorizirane popravne radnje ili razbijačavanje na proizvodu vodit do ništavnosti na garanciji i mogu dovesti do oštećenja proizvoda.
 - Proizukt je i samo jedna brojka, u skladu sa zahtevima na EC. (Skladu sa zahtevima na Direktivama EMC (2014/30/EU), RED (2014/53/EU))
 - Ova je proizvod proizveden u skladu sa evropskim standardom RoHS (odnosno direktivom RoHS 2.0. (2015/863/EU))
 - Upotreba simbola WEEE (kontejner iseteno sa X) naznačava da su električne i elektroničke opreme iz ambalaza mogu biti reciklirane. Kada vrste reciklažu otpada na odgovarajući način štitite životnu sredinu. Selektivna kolekcija pomaže u recikliranju materijala i komponenti korišćenih u proizvodnji opreme. Za detaljnije informacije o recikliranju, kontaktirajte prodavca ili lokalne vlasti.
 - Neautorizované popravny ľub demontáž produktu spôsobujú útlah záruky a môžu spôsobiť jeho oštieenie.
 - Produkt je bezpeeny, zodny a v souladu s EU. (respektive direktivy EMC (2014/30 / UE), RED (2014/53/EU))
 - Ten produkt zostal vyrobený v souladu s evropskými normami RoHS (sodpovedajú direktivy RoHS 2.0 (2015/863 / EU))
 - Použitie symbolu WEEE (kontajner iseteno sa X) naznačuje, že elektrické a elektronické zariadenia v ambaláži môžu byť recyklované. Poprzez prawidłowy recykling odpadów chronisz środowisko. Selektivny zbiór pomogę w recyklingu materiałów i komponentów użytych do produkcji tego sprzętu. Aby uzyskać szczegółowe informacje dotyczące recyklingu, skontaktuj się ze sprzedawcą lub lokalnymi władzami.
 - A termék nem szakszerű javítás vagy a termék elbontásának voida bontása a garancia érvényesítését jelenti és ugyanakkor a termék sérülését is előidézhetheti.
 - A termék biztonságos, egyértelműen EU-s normáknak megfelel. (EMC (2014/30/EU), RED (2014/53/EU))
 - A termék gyártása az európai standard normáknak megfelel (RoHS 2.0 (2015/863/EU))
 - A WEEE szimbólum (áthúzott kukorikaszimbólum) jelzi, hogy a csomagban található elektronikus és elektrónikus alkatrészek újrahasznosíthatók. A hulladék megfelelő újrahasznosításával védi környezetet. A selektív hulladékgyűjtéssel hozzájárul ezen termék gyártásához használt anyagok és alkatrészek újrahasznosításához. Bővebb tájékoztatásért kérjük igyekezze a részleteket a forgalmazóval vagy a helyhatósági szervekkel kapcsolatban.
 - Les réparations non autorisées ou le démontage du produit peuvent annuler la garantie et peuvent causer son endommagement.
 - Le produit est sûr, conformément aux exigences de l'UE (respecte la directive CEM (2014/30 / UE), RED (2014/53/EU))
 - Ce produit est fabriqué conformément à la norme européenne RoHS (respecte la directive RoHS 2.0 (2015/863/EU))
 - L'utilisation du symbole DEEE (poubelle barrée d'une croix) indique que les équipements électriques et électroniques de l'intérieur de l'emballage peuvent être recyclés. Lorsque vous recyclez correctement les déchets, vous protégez l'environnement. La collecte sélective aide au recyclage des matériaux et des composants utilisés à la fabrication de ce produit. Pour obtenir des informations détaillées sur le recyclage, veuillez contacter le vendeur ou les autorités locales.
 - Nicht autorisierte Reparaturen oder Demontagen des Produkts führen zur Löschung der Garantie und möglicherweise zur Beschädigung des Produktes.
 - Das Produkt ist nach den Anforderungen der EU sicher. (EMV Verordnung (2014/30/EU), RED (2014/53/EU))
 - Dieses Produkt wird gemäß der europäischen RoHS-Norm hergestellt. (RoHS Verordnung 2.0 (2015/863/EU))
 - Die Verwendung des WEEE-Symbols (mit einem X durchgestrichene Tonne) zeigt an, dass die elektrischen und elektronischen Geräte in der Verpackung recycelt werden können. Wenn Sie Abfälle ordnungsgemäß recyceln, tragen Sie zum Umweltschutz bei. Die Abfalltrennung hilft beim Recycling von Materialien und Bauteilen, die bei der Herstellung dieser Geräte verwendet werden. Ausführliche Informationen zum Recycling erhalten Sie von Ihrem Händler oder den örtlichen Behörden.
 - Le riparazioni non autorizzate o lo smontaggio del prodotto portano all'annullamento della garanzia e possono causare il suo danneggiamento.
 - Il prodotto è sicuro, in conformità ai requisiti dell'UE (rispetto la direttiva EMC (2014/30 / UE), RED (2014/53/EU))
 - Questo prodotto è fabbricato in conformità alle norme europee RoHS (rispetto la direttiva RoHS 2.0 (2015/863 / UE))
 - L'uso del simbolo WEEE (cestino tagliato da una croce) indica che le apparecchiature elettriche ed elettroniche trovate all'interno della confezione possono essere riciclate. Quando riciclate i rifiuti in maniera adeguata, proteggete l'ambiente. La raccolta selettiva aiuta a riciclare i materiali e i componenti utilizzati per la fabbricazione di questa attrezzatura. Per informazioni dettagliate sul riciclaggio, contattate il venditore o le autorità locali.