



PULSAR series



MANUAL DE UTILIZARE
USER MANUAL

RO / EN

MULTUMIM! THANK YOU!

RO Va multumim pentru alegerea unei surse de alimentare pentru gaming AQIRYS Pulsar de inalta performanta. Seria Pulsar ofera eficienta certificata 80 PLUS si o fiabilitate electrica remarcabila, sustinuta de garantia noastra de 6 ani. Va rugam sa rezervati un moment si sa cititi cu atentie acest manual inainte de a instala noua dumneavoastra sursa de alimentare.

EN Thank you for choosing the AQIRYS Pulsar high-performance gaming power supply. The Pulsar series delivers 80 PLUS certified efficiency and outstanding electrical reliability backed-up by our 6-Year Warranty. Please take a moment and carefully read this manual before installing your new PSU.

SIGURANTA INAINTE DE TOATE SAFETY ABOVE ALL

OVP/UVP - Protectia la supra si sub-voltaj Over Voltage and Under Voltage Protection

RO Protectia la supra si sub-voltaj verifica in mod constant voltajele fiecarei linii de alimentare si se activeaza atunci cand acestea depasesc sau trec sub un punct de declansare prestabilit, inchizand sursa de alimentare.

EN The OVP and UVP continuously check the voltages at each rail, kicking in when these voltages surpass or go below a trigger point, shutting down the PSU

OCP - Protectia la supra-curent Over-Current Protection

RO Protectia la supra-curent este activata atunci cand curentul din liniile de alimentare ale sursei depaseste o anumita limita. OCP asigura faptul ca iesirea pe liniile de alimentare ramane in limite de functionare sigure.

EN The over-current protection is activated when the current in the PSU rails surpasses a certain limit. OCP ensures that the output of the DC voltage rails remains within safe operating limits.

OPP - Protectia la supra-putere Over Power Protection

RO Protectia la supra-putere este activata atunci cand puterea consumata din sursa de alimentare depaseste capacitatea sa maxima nominala. OPP va opri sursa de alimentare in cazul in care linia +12V este supraincarcata.

EN The over-power protection kicks in when the power pulled from a PSU exceeds its maximum rated capacity. OPP shuts down the PSU in case the +12V rail becomes overloaded.

OTP - Protectia la supra-temperatura Over Temperature Protection

RO Protectia la supra-temperatura este declansata atunci cand temperatura sursei de alimentare depaseste un prag specificat, oprind sursa de alimentare.

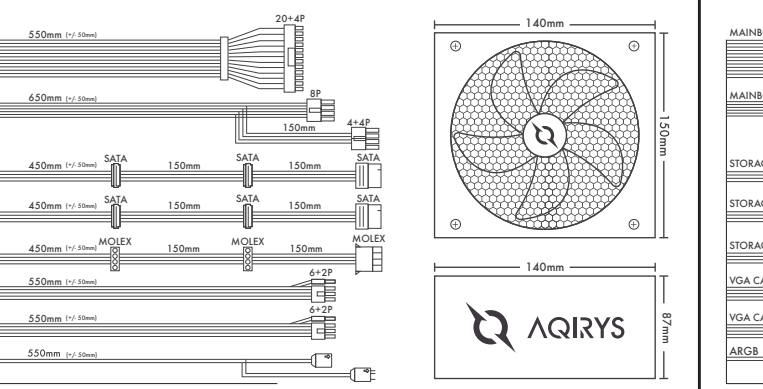
EN The over-temperature protection is triggered when the PSU temperature exceeds a specified threshold, shutting down the PSU.

SCP - Protectia la scurt-circuit Short Circuit Protection

RO Protectia la scurt-circuit monitorizeaza constant liniile de alimentare si opreste imediat sursa in cazul unei impedante mai mici de 0.1 ohmi, prevenind defectarea sau incendiul cauzat de scurt-circuit.

EN Short circuit protection continuously monitors the output rails and immediately shuts down the PSU in the event of an impedance output less than 0.1 ohms, preventing damage or fire caused by short circuits.

Cabluri si Conectori Cables & Connectors



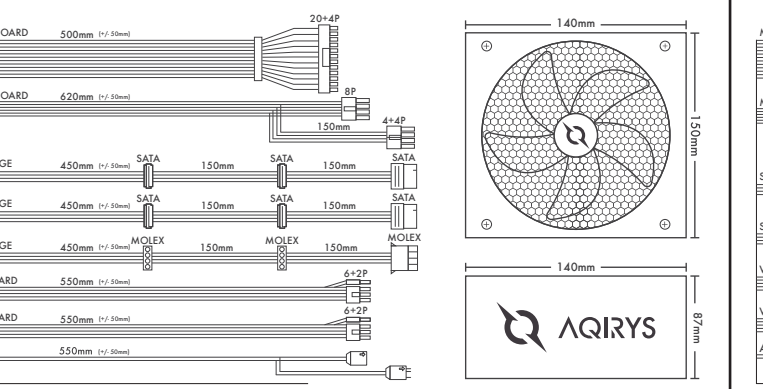
Tabel Nominal Iesiri Nominal Output Table

Table with 6 columns: AC INPUT, DC OUTPUT, MAX. CURRENT, MAX. COMBINED POWER, PROTECTION LEVELS.

Specificatii Tehnice Technical Specifications

- Putere: 750W • Format: ATX v2.31 • Eficienta certificata: 80PLUS Bronze • Tip ventilator: 120 mm FDB • Suporta ErP Lot6 si Intel C6-C7 • Garantie: 6 ani

Cabluri si Conectori Cables & Connectors



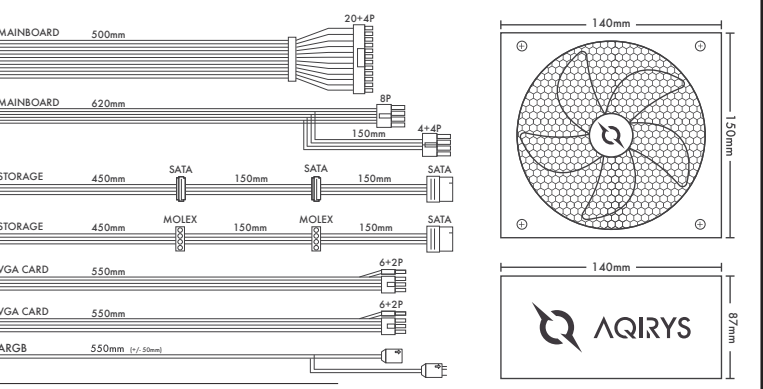
Tabel Nominal Iesiri Nominal Output Table

Table with 6 columns: AC INPUT, DC OUTPUT, MAX. CURRENT, MAX. COMBINED POWER, PROTECTION LEVELS.

Specificatii Tehnice Technical Specifications

- Putere: 650W • Format: ATX v2.31 • Eficienta certificata: 80PLUS • Tip ventilator: 120 mm FDB • Suporta ErP Lot6 si Intel C6-C7 • Garantie: 6 ani

Cabluri si Conectori Cables & Connectors



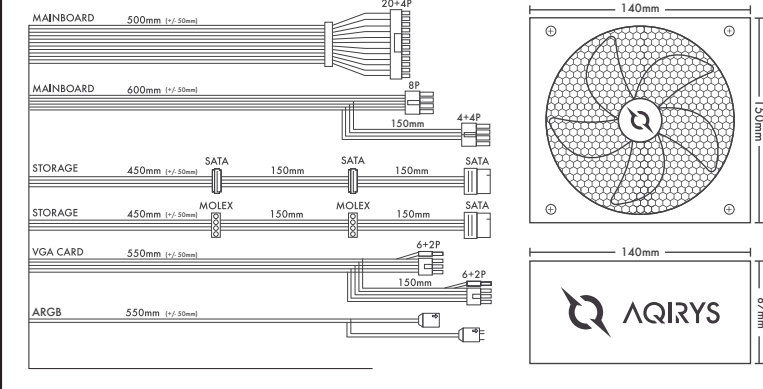
Tabel Nominal Iesiri Nominal Output Table

Table with 6 columns: AC INPUT, DC OUTPUT, MAX. CURRENT, MAX. COMBINED POWER, PROTECTION LEVELS.

Specificatii Tehnice Technical Specifications

- Putere: 550W • Format: ATX v2.31 • Eficienta certificata: 80PLUS • Tip ventilator: 120 mm FDB • Suporta ErP Lot6 si Intel C6-C7 • Garantie: 6 ani

Cabluri si Conectori Cables & Connectors



Tabel Nominal Iesiri Nominal Output Table

Table with 6 columns: AC INPUT, DC OUTPUT, MAX. CURRENT, MAX. COMBINED POWER, PROTECTION LEVELS.

Specificatii Tehnice Technical Specifications

- Putere: 550W • Format: ATX v2.31 • Eficienta certificata: 80PLUS • Tip ventilator: 120 mm FDB • Suporta ErP Lot6 si Intel C6-C7 • Garantie: 6 ani

A. Instalarea sursei A. PSU Installation

A.1 Podeaua carcasei A.1 Bottom of the case

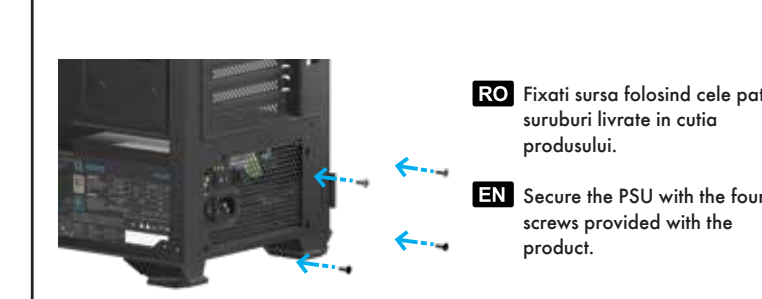


A.2 Tavanul carcasei A.2 Top of the case



EN When installing the PSU on top of the case, we recommended positioning it with the fan facing downwards. If you want to install the PSU with the fan facing upwards, please check that you have at least 50 mm clearance from the top of the case or that the case top has ventilation slots.

A.3 Fixarea sursei A.3 Securing the PSU



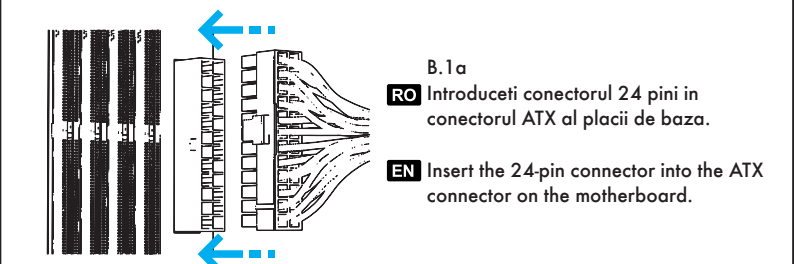
RO Cand instalati sursa in partea superioara a carcasei, va recomandam sa o pozitionati cu ventilatorul orientat in jos. Daca doriti sa instalati sursa in partea superioara a carcasei avand ventilatorul orientat in sus, verificati ca aveti o distanta de cel putin 50 mm fata de tavanul carcasei sau ca tavanul carcasei este prevazut cu fante de ventilatie.

B. Conectarea componentelor B. Connecting the hardware

IMPORTANT

- RO** - Asigurați-vă ca toți conectorii sunt atasati corect (se potrivește într-un singur sens) și fixati. Nu folosiți forța excesivă pentru conectare.
- Conectorul detașabil 4 pini al conectorului plăcii de baza cu 24 de pini NU este un conector "P4" sau "+12V". Utilizarea incorectă a conectorului va poate deteriora permanent componentele!
- EN** - Make sure all the connectors are inserted correctly (they can only fit one way) and locked in. Do not use excessive force.
- The detachable 4-pin connector of the 24-pin motherboard connector is NOT a "P4" or "+12V" connector. Incorrect usage of the connector can permanently damage your hardware!

B.1 Placa de baza B.1 Motherboard



B.1 a

- RO** Introduceți conectorul 24 pini în conectorul ATX al plăcii de baza.
- EN** Insert the 24-pin connector into the ATX connector on the motherboard.

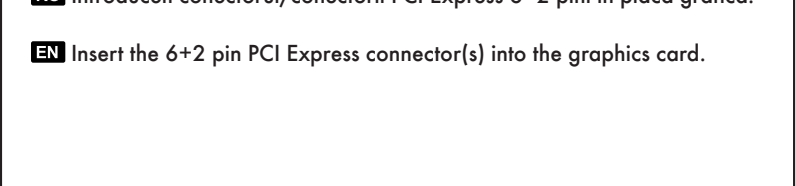
B.1 b

- RO** Introduceți conectorii EPS 8 pini și EPS 4+4 pini (acolo unde este cazul) în conectorul/conectorii CPU Power de pe placa de baza.
- EN** Insert the 8-pin EPS and 4+4-pin EPS connectors (where applicable) into the CPU Power connector(s) on the motherboard.

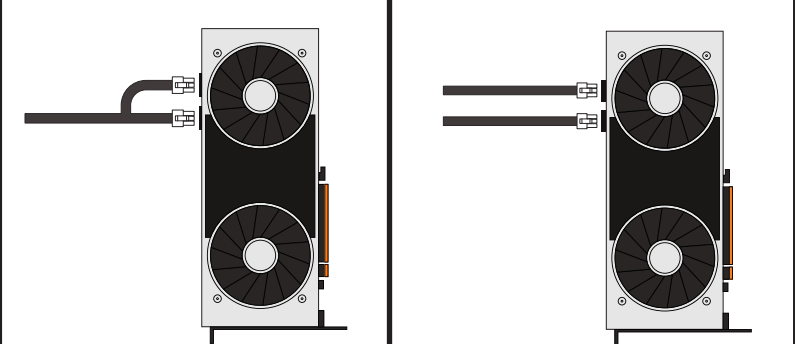
B.2 Placa grafica B.2 Graphics card

RO Introduceți conectorul/conectorii PCI Express 6+2 pini în placa grafica.

EN Insert the 6+2 pin PCI Express connector(s) into the graphics card.



Pulsar 450W **Pulsar 550W/650W/750W**



EN Insert the 4-pin MOLEX connector into compatible storage devices (HDD, ODD) and various accessories (fan controllers, fans, etc.).

EN Insert the SATA connector into compatible storage devices (SSD, HDD, ODD) and various accessories (fan controller, etc.).

EN Sincronizarea iluminării sursei prin intermediul plăcii de baza este posibilă doar pe anumite modele de plăci de baza. Va rugăm să consultați lista de compatibilitate disponibilă online în pagina produsului pe www.aqirys.com.

B.3 Unitati de stocare si accesorii B.3 Storage devices and accessories

B.3a

- RO** Introduceți conectorul SATA în unitățile de stocare compatibile (SSD, HDD, ODD) și accesorii diverse (fan controller, etc.).
- EN** Insert the SATA connector into compatible storage devices (SSD, HDD, ODD) and various accessories (fan controller, etc.).

B.3b

- RO** Introduceți conectorul MOLEX 4 pini în unitățile de stocare compatibile (HDD, ODD) și accesorii diverse (fan controller, ventilator, etc.).
- EN** Insert the 4-pin MOLEX connector into compatible storage devices (HDD, ODD) and various accessories (fan controllers, fans, etc.).

B.3c

- RO** Introduceți conectorul SATA în unitățile de stocare compatibile (SSD, HDD, ODD) și accesorii diverse (fan controller, etc.).
- EN** Insert the SATA connector into compatible storage devices (SSD, HDD, ODD) and various accessories (fan controller, etc.).

EN Sincronizarea iluminării sursei prin intermediul plăcii de baza este posibilă doar pe anumite modele de plăci de baza. Va rugăm să consultați lista de compatibilitate disponibilă online în pagina produsului pe www.aqirys.com.

EN Sincronizarea iluminării sursei prin intermediul plăcii de baza este posibilă doar pe anumite modele de plăci de baza. Va rugăm să consultați lista de compatibilitate disponibilă online în pagina produsului pe www.aqirys.com.

EN Sincronizarea iluminării sursei prin intermediul plăcii de baza este posibilă doar pe anumite modele de plăci de baza. Va rugăm să consultați lista de compatibilitate disponibilă online în pagina produsului pe www.aqirys.com.

C. Iluminarea sursei C. PSU illumination

C.1

- RO** Pentru selectarea manuală a efectului de iluminare al sursei apăsați butonul dedicat amplasat pe sursă. Pentru oprirea manuală a iluminării țineți apăsat pe butonul dedicat timp de 3 secunde.
- EN** To manually select the PSU lighting effect, press the dedicated button on the PSU. To switch off the lighting manually, press and hold the dedicated button for 3 seconds.

C.2

- RO** Pentru controlarea și sincronizarea iluminării sursei prin intermediul plăcii de bază, introduceți conectorul ARGB în header-ul ARGB de pe placa de bază.
- EN** To control and synchronize the PSU lighting via the motherboard, insert the ARGB connector into the ARGB header on the motherboard.

RO NOTA!

Sincronizarea iluminării sursei prin intermediul plăcii de bază este posibilă doar pe anumite modele de plăci de bază. Va rugăm să consultați lista de compatibilitate disponibilă online în pagina produsului pe www.aqirys.com.

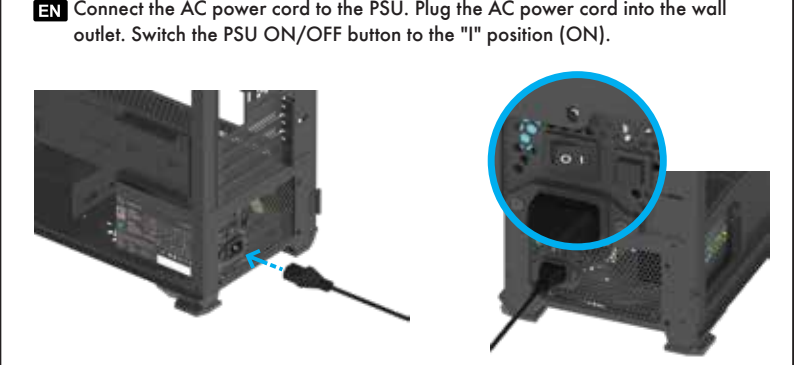
EN NOTE!

PSU illumination sync via the motherboard is only available on selected motherboard models. Please check the compatibility list available online on the product page at www.aqirys.com.

D. Pornirea sursei D. PSU power-up

RO Conectați cablul de alimentare la sursă. Conectați cablul de alimentare la priză. Comutați butonul de pornire al sursei pe poziția "I" (Pornit).

EN Connect the AC power cord to the PSU. Plug the AC power cord into the wall outlet. Switch the PSU ON/OFF button to the "I" position (ON).



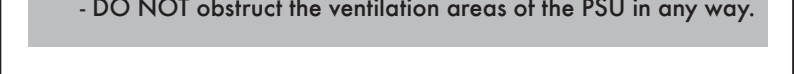
E. ATENTIONARI E. WARNINGS

- RO** - NU deschideți sursa. Tensiune înaltă în interior! Garanția este anulată dacă capacul este îndepărtat.
- NU introduceți obiecte în sursă sau în grilajul ventilatorului.
- NU obstructionați în niciun fel zonele de ventilație ale sursei.
- EN** - DO NOT open the PSU. High voltage inside! Warranty is VOID if cover is removed.
- DO NOT insert objects into the PSU or fan grill.
- DO NOT obstruct the ventilation areas of the PSU in any way.

EN - DO NOT open the PSU. High voltage inside! Warranty is VOID if cover is removed.

EN - DO NOT insert objects into the PSU or fan grill.

EN - DO NOT obstruct the ventilation areas of the PSU in any way.



REGLEMENTARI REGULATORY

- Unauthorized repairs or disassembly of the product will void the warranty and may cause its damage.

- Jedná sa o bezpečný výrobok v súlade s požiadavkami EÚ. (Respektujte smernicu o EMC (2014/30/EU) LVD (2014/35/EU)).

- Tento produkt je vyrobený v súlade s európskou normou RoHS. (spĺňa smernicu RoHS 2.0 (2015/863/EU)).

- Použitie symbolu WEEE (odpadkový kôš, ktorý je preškrtnutý s X) naznačuje, že elektrické a elektronické zariadenia z vnútra balenia sú vhodné na recykláciu. Ak riadne recyklujete odpad, chránite životné prostredie. Selektívny zber pomáha recyklovať materiály a komponenty používané pri výrobe tohto zariadenia. Za podrobné informácie o recyklácii, kontaktujte prosím predajcu alebo miestne úrady.

- Neautorizovane popravky lub demontáž výrobku vedú k zrušeniu záruky a môžu spôsobiť jeho poškodenie.

- Produkt je bezpieczny, zgodny z wymogami UE. (przestrzega dyrektywę EMC (2014/30/UE) LVD (2014/35/EU)).

- Ten produkt został wyprodukowany zgodnie z europejską normą RoHS. (odpowiednio dyrektywę RoHS 2.0 (2015/863/EU)).

- Úzycie symbolu WEEE (kosz na śmieci z X) oznacza, że sprzęt elektryczny i elektroniczny wewnątrz opakowania można poddać recyklingowi. Poprzez prawidłowy recykling odpadów chronisz środowisko. Selektowna zbiórka pomaga w recyklingu materiałów i komponentów użytych do produkcji tego sprzętu. Aby uzyskać szczegółowe informacje dotyczące recyklingu, skontaktuj się ze sprzedawcą lub lokalnymi władzami.

- A termék biztonságos, gyártása EU-s normáknak megfelelő. (EMC/2014/30/EU) LVD (2014/35/EU)

- A termék gyártása az európai RoHS standard normatíváknak megfelel (RoHS 2.0 (2015/863/EU))

- A WEEE szimbólum (áthúzott kukoricszimbólum) jelzi, hogy a csomagban található elektronikus alkatrészek újrahasznosíthatók. A hulladék megfelelő újrahasznosításával védi környezetét. A selektív hulladékgyűjtéssel hozzájárul ezen termék gyártásához használt anyagok és alkatrészek újrahasznosításához. Bővebb tájékoztatást kérjük igényelje a részleteket a forgalmazóitól vagy a helyhatóságok szervek képviselőitől.

- Neoprávné opravy alebo demontáž výrobku vedú k zrušeniu záruky a môžu spôsobiť jeho poškodenie.

- Jedná sa o bezpečný výrobok v súlade s požiadavkami EÚ. (respektuje smernicu o EMC (2014/30/EU) LVD (2014/35/EU)).

- Tento produkt je vyrobený v súlade s európskou normou RoHS. (spĺňa smernicu RoHS 2.0 (2015/863/EU)).

- Použitie symbolu WEEE (odpadkový kôš, ktorý je preškrtnutý s X) naznačuje, že elektrické a elektronické zariadenia z vnútra balenia sú vhodné na recykláciu. Ak riadne recyklujete odpad, chránite životné prostredie. Selektívny zber pomáha recyklovať materiály a komponenty používané pri výrobe tohto zariadenia. Za podrobné informácie o recyklácii, kontaktujte prosím predajcu alebo miestni úrady.

- Neautorizovane popravky lub demontáž produktu spowodują utratę gwarancji i mogą spowodować jego uszkodzenie.

- Produkt bezpieczny, zgodny z wymogami UE. (przestrzega dyrektywę EMC (2014/30/UE) LVD (2014/35/EU)).

- Ten produkt został wyprodukowany zgodnie z europejską normą RoHS. (odpowiednio dyrektywę RoHS 2.0 (2015/863/EU)).

- Úzycie symbolu WEEE (kosz na śmieci z X) oznacza, że sprzęt elektryczny i elektroniczny wewnątrz opakowania można poddać recyklingowi. Poprzez prawidłowy recykling odpadów chronisz środowisko. Selektowna zbiórka pomaga w recyklingu materiałów i komponentów użytych do produkcji tego sprzętu. Aby uzyskać szczegółowe informacje dotyczące recyklingu, skontaktuj się ze sprzedawcą lub lokalnymi władzami.

- A termék biztonságos, gyártása EU-s normáknak megfelelő. (EMC/2014/30/EU) LVD (2014/35/EU)

- A termék gyártása az európai RoHS standard normatíváknak megfelel (RoHS 2.0 (2015/863/EU))

- A WEEE szimbólum (áthúzott kukoricszimbólum) jelzi, hogy a csomagban található elektronikus alkatrészek újrahasznosíthatók. A hulladék megfelelő újrahasznosításával védi környezetét. A selektív hulladékgyűjtéssel hozzájárul ezen termék gyártásához használt anyagok és alkatrészek újrahasznosításához. Bővebb tájékoztatást kérjük igényelje a részleteket a forgalmazóitól vagy a helyhatóságok szervek képviselőitől.

- Neoprávné opravy alebo demontáž výrobku vedú k zrušeniu záruky a môžu spôsobiť jeho poškodenie.

- Jedná sa o bezpečný výrobok v súlade s požiadavkami EÚ. (Respektujte smernicu o EMC (2014/30/EU) LVD (2014/35/EU)).

- Tento produkt je vyrobený v súlade s európskou normou RoHS. (spĺňa smernicu RoHS 2.0 (2015/863/EU)).

- Použitie symbolu WEEE (odpadkový kôš, ktorý je preškrtnutý s X) naznačuje, že elektrické a elektronické zariadenia z vnútra balenia sú vhodné na recykláciu. Ak riadne recyklujete odpad, chránite životné prostredie. Selektívny zber pomáha recyklovať materiály a komponenty používané pri výrobe tohto zariadenia. Za podrobné informácie o recyklácii, kontaktujte prosím predajcu alebo miestne úrady.

- Neautorizovane popravky lub demontáž produktu spowodują utratę gwarancji i mogą spowodować jego uszkodzenie.

- Produkt bezpieczny, zgodny z wymogami UE. (przestrzega dyrektywę EMC (2014/30/UE) LVD (2014/35/EU)).

- Ten produkt został wyprodukowany zgodnie z europejską normą RoHS. (odpowiednio dyrektywę RoHS 2.0 (2015/863/EU)).

- Úzycie symbolu WEEE (kosz na śmieci z X) oznacza, że sprzęt elektryczny i elektroniczny wewnątrz opakowania można poddać recyklingowi. Poprzez prawidłowy recykling odpadów chronisz środowisko. Selektowna zbiórka pomaga w recyklingu materiałów i komponentów użytych do produkcji tego sprzętu. Aby uzyskać szczegółowe informacje dotyczące recyklingu, skontaktuj się ze sprzedawcą lub lokalnymi władzami.

- A termék biztonságos, gyártása EU-s normáknak megfelelő. (EMC/2014/30/EU) LVD (2014/35/EU)

- A termék gyártása az európai RoHS standard normatíváknak megfelel (RoHS 2.0 (2015/863/EU))

- A WEEE szimbólum (áthúzott kukoricszimbólum) jelzi, hogy a csomagban található elektronikus alkatrészek újrahasznosíthatók. A hulladék megfelelő újrahasznosításával védi környezetét. A selektív hulladékgyűjtéssel hozzájárul ezen termék gyártásához használt anyagok és alkatrészek újrahasznosításához. Bővebb tájékoztatást kérjük igényelje a részleteket a forgalmazóitól vagy a helyhatóságok szervek képviselőitől.

- Neoprávné opravy alebo demontáž výrobku vedú k zrušeniu záruky a môžu spôsobiť jeho poškodenie.

- Jedná sa o bezpečný výrobok v súlade s požiadavkami EÚ. (Respektujte smernicu o EMC (2014/30/EU) LVD (2014/35/EU)).

- Tento produkt je vyrobený v súlade s európskou normou RoHS. (spĺňa smernicu RoHS 2.0 (2015/863/EU)).

- Použitie symbolu WEEE (odpadkový kôš, ktorý je preškrtnutý s X) naznačuje, že elektrické a elektronické zariadenia z vnútra balenia sú vhodné na recykláciu. Ak riadne recyklujete odpad, chránite životné prostredie. Selektívny zber pomáha recyklovať materiály a komponenty používané pri výrobe tohto zariadenia. Za podrobné informácie o recyklácii, kontaktujte prosím predajcu alebo miestne úrady.

- Neautorizovane popravky lub demontáž produktu spowodują utratę gwarancji i mogą spowodować jego uszkodzenie.

- Produkt bezpieczny, zgodny z wymogami UE. (przestrzega dyrektywę EMC (2014/30/UE) LVD (2014/35/EU)).

- Ten produkt został wyprodukowany zgodnie z europejską normą RoHS. (odpowiednio dyrektywę RoHS 2.0 (2015/863/EU)).

- Úzycie symbolu WEEE (kosz na śmieci z X) oznacza, że sprzęt elektryczny i elektroniczny wewnątrz opakowania można poddać recyklingowi. Poprzez prawidłowy recykling odpadów chronisz środowisko. Selektowna zbiórka pomaga w recyklingu materiałów i komponentów użytych do produkcji tego sprzętu. Aby uzyskać szczegółowe informacje dotyczące recyklingu, skontaktuj się ze sprzedawcą lub lokalnymi władzami.

- A termék biztonságos, gyártása EU-s normáknak megfelelő. (EMC/2014/30/EU) LVD (2014/35/EU)

- A termék gyártása az európai RoHS standard normatíváknak megfelel (RoHS 2.0 (2015/863/EU))

- A WEEE szimbólum (áthúzott kukoricszimbólum) jelzi, hogy a csomagban található elektronikus alkatrészek újrahasznosíthatók. A hulladék megfelelő újrahasznosításával védi környezetét. A selektív hulladékgyűjtéssel hozzájárul ezen termék gyártásához használt anyagok és alkatrészek újrahasznosításához. Bővebb tájékoztatást kérjük igényelje a részleteket a forgalmazóitól vagy a helyhatóságok szervek képviselőitől.

- Neoprávné opravy alebo demontáž výrobku vedú k zrušeniu záruky a môžu spôsobiť jeho poškodenie.

- Jedná sa o bezpečný výrobok v súlade s požiadavkami EÚ. (Respektujte smernicu o EMC (2014/30/EU) LVD (2014/35/EU)).

- Tento produkt je vyrobený v súlade s európskou normou RoHS. (spĺňa smernicu RoHS 2.0 (2015/863/EU)).

- Použitie symbolu WEEE (odpadkový kôš, ktorý je preškrtnutý s X) naznačuje, že elektrické a elektronické zariadenia z vnútra balenia sú vhodné na recykláciu. Ak riadne recyklujete odpad, chránite životné prostredie. Selektívny zber pomáha recyklovať materiály a komponenty používané pri výrobe tohto zariadenia. Za podrobné informácie o recyklácii, kontaktujte prosím predajcu alebo miestne úrady.

- Neautorizovane popravky lub demontáž produktu spowodują utratę gwarancji i mogą spowodować jego uszkodzenie.

- Produkt bezpieczny, zgodny z wymogami UE. (przestrzega dyrektywę EMC (2014/30/UE) LVD (2014/35/EU)).

- Ten produkt został wyprodukowany zgodnie z europejską normą RoHS. (odpowiednio dyrektywę RoHS 2.0 (2015/863/EU)).

- Úzycie symbolu WEEE (kosz na śmieci z X) oznacza, że sprzęt elektryczny i elektroniczny wewnątrz opakowania można poddać recyklingowi. Poprzez prawidłowy recykling odpadów chronisz środowisko. Selektowna zbiórka pomaga w recyklingu materiałów i komponentów użytych do produkcji tego sprzętu. Aby uzyskać szczegółowe informacje dotyczące recyklingu, skontaktuj się ze sprzedawcą lub lokalnymi władzami.

- A termék biztonságos, gyártása EU-s normáknak megfelelő. (EMC/2014/30/EU) LVD (2014/35/EU)

- A termék gyártása az európai RoHS standard normatíváknak megfelel (RoHS 2.0 (2015/863/EU))

- A WEEE szimbólum (áthúzott kukoricszimbólum) jelzi, hogy a csomagban található elektronikus alkatrészek újrahasznosíthatók. A hulladék megfelelő újrahasznosításával védi környezetét. A selektív hulladékgyűjtéssel hozzájárul ezen termék gyártásához használt anyagok és alkatrészek újrahasznosításához. Bővebb tájékoztatást kérjük igényelje a részleteket a forgalmazóitól vagy a helyhatóságok szervek képviselőitől.

- Neoprávné opravy alebo demontáž výrobku vedú k zrušeniu záruky a môžu spôsobiť jeho poškodenie.

- Jedná sa o bezpečný výrobok v súlade s požiadavkami EÚ. (Respektujte smernicu o EMC (2014/30/EU) LVD (2014/35/EU)).

- Tento produkt je vyrobený v súlade s európskou normou RoHS. (spĺňa smernicu RoHS 2.0 (2015/863/EU)).

- Použitie symbolu WEEE (odpadkový kôš, ktorý je preškrtnutý s X) naznačuje, že elektrické a elektronické zariadenia z vnútra balenia sú vhodné na recykláciu. Ak riadne recyklujete odpad, chránite životné prostredie. Selektívny zber pomáha recyklovať materiály a komponenty používané pri výrobe tohto zariadenia. Za podrobné informácie o recyklácii, kontaktujte prosím predajcu alebo miestne úrady.

- Neautorizovane popravky lub demontáž produktu spowodują utratę gwarancji i mogą spowodować jego uszkodzenie.

- Produkt bezpieczny, zgodny z wymogami UE. (przestrzega dyrektywę EMC (2014/30/UE) LVD (2014/35/EU)).

- Ten produkt został wyprodukowany zgodnie z europejską normą RoHS. (odpowiednio dyrektywę RoHS 2.0 (2015/863/EU)).

- Úzycie symbolu WEEE (kosz na śmieci z X) oznacza, że sprzęt elektryczny i elektroniczny wewnątrz opakowania można poddać recyklingowi. Poprzez prawidłowy recykling odpadów chronisz środowisko. Selektowna zbiórka pomaga w recyklingu materiałów i komponentów użytych do produkcji tego sprzętu. Aby uzyskać szczegółowe informacje dotyczące recyklingu, skontaktuj się ze sprzedawcą lub lokalnymi władzami.

- A termék biztonságos, gyártása EU-s normáknak megfelelő. (EMC/2014/30/EU) LVD (2014/35/EU)

- A termék gyártása az európai RoHS standard normatíváknak megfelel (RoHS 2.0 (2015/863/EU))

- A WEEE szimbólum (áthúzott kukoricszimbólum) jelzi, hogy a csomagban található elektronikus alkatrészek újrahasznosíthatók. A hulladék megfelelő újrahasznosításával védi környezetét. A selektív hulladékgyűjtéssel hozzájárul ezen termék gyártásához használt anyagok és alkatrészek újrahasznosításához. Bővebb tájékoztatást kérjük igényelje a részleteket a forgalmazóitól vagy a helyhatóságok szervek képviselőitől.

- Neoprávné opravy alebo demontáž výrobku vedú k zrušeniu záruky a môžu spôsobiť jeho poškodenie.

- Jedná sa o bezpečný výrobok v súlade s požiadavkami EÚ. (Respektujte smernicu o EMC (2014/30/EU) LVD (2014/35/EU)).

- Tento produkt je vyrobený v súlade s európskou normou RoHS. (spĺňa smernicu RoHS 2.0 (2015/863/EU)).

- Použitie symbolu WEEE (odpadkový kôš, ktorý je preškrtnutý s X) naznačuje, že elektrické a elektronické zariadenia z vnútra balenia sú vhodné na recykláciu. Ak riadne recyklujete odpad, chránite životné prostredie. Selektívny zber pomáha recyklovať materiály a komponenty používané pri výrobe tohto zariadenia. Za podrobné informácie o recyklácii, kontaktujte prosím predajcu alebo miestne úrady.

- Neautorizovane popravky lub demontáž produktu spowodują utratę gwarancji i mogą spowodować jego uszkodzenie.

- Produkt bezpieczny, zgodny z wymogami UE. (przestrzega dyrektywę EMC (2014/30/UE) LVD (2014/35/EU)).

- Ten produkt został wyprodukowany zgodnie z europejską normą RoHS. (odpowiednio dyrektywę RoHS 2.0 (2015/863/EU)).

- Úzycie symbolu WEEE (kosz na śmieci z X) oznacza, że sprzęt elektryczny i elektroniczny wewnątrz opakowania można poddać recyklingowi. Poprzez prawidłowy recykling odpadów chronisz środowisko. Selektowna zbiórka pomaga w recyklingu materiałów i komponentów użytych do produkcji tego sprzętu. Aby uzyskać szczegółowe informacje dotyczące recyklingu, skontaktuj się ze sprzedawcą lub lokalnymi władzami.

- A termék biztonságos, gyártása EU-s normáknak megfelelő. (EMC/2014/30/EU) LVD (2014/35/EU)

- A termék gyártása az európai RoHS standard normatíváknak megfelel (RoHS 2.0 (2015/863/EU))

- A WEEE szimbólum (áthúzott kukoricszimbólum) jelzi, hogy a csomagban található elektronikus alkatrészek újrahasznosíthatók. A hulladék megfelelő újrahasznosításával védi környezetét. A selektív hulladékgyűjtéssel hozzájárul ezen termék gyártásához használt anyagok és alkatrészek újrahasznosításához. Bővebb tájékoztatást kérjük igényelje a részleteket a forgalmazóitól vagy a helyhatóságok szervek képviselőitől.

- Neoprávné opravy alebo demontáž výrobku vedú k zrušeniu záruky a môžu spôsobiť jeho poškodenie.

- Jedná sa o bezpečný výrobok v súlade s požiadavkami EÚ. (Respektujte smernicu o EMC (2014/30/EU) LVD (2014/35/EU)).

- Tento produkt je vyrobený v súlade s európskou normou RoHS. (spĺňa smernicu RoHS 2.0 (2