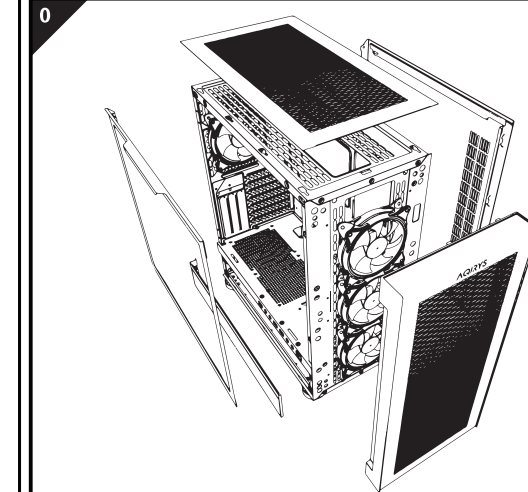


# SARGAS

## GHID DE INSTALARE INSTALLATION GUIDE

RO / EN



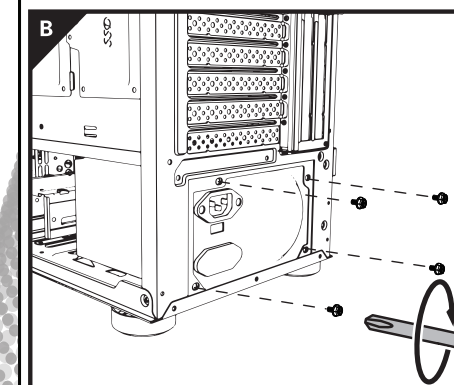
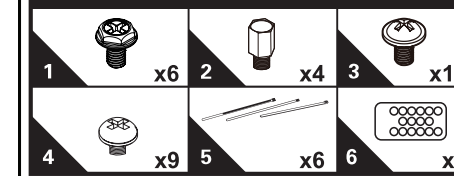
**RO**

A: Scoateti panourile laterale si panoul frontal.  
B: Instalati sursa de alimentare.  
C: Instalati placa de baza.  
D: Instalati ventilatoarele.  
E: Instalati HDD-ul (hard-disk drive).  
F: Instalati SSD-ul (solid-state drive).  
G: Instalati placa grafica (VGA).

**EN**

A: Remove the side panels and front panel.  
B: Install the power supply (PSU).  
C: Install the motherboard (MB).  
D: Install the fans.  
E: Install the hard-disk drive (HDD).  
F: Install the solid-state drive (SSD).  
G: Install the graphics card (VGA).

### Accesorii incluse / Included accessories

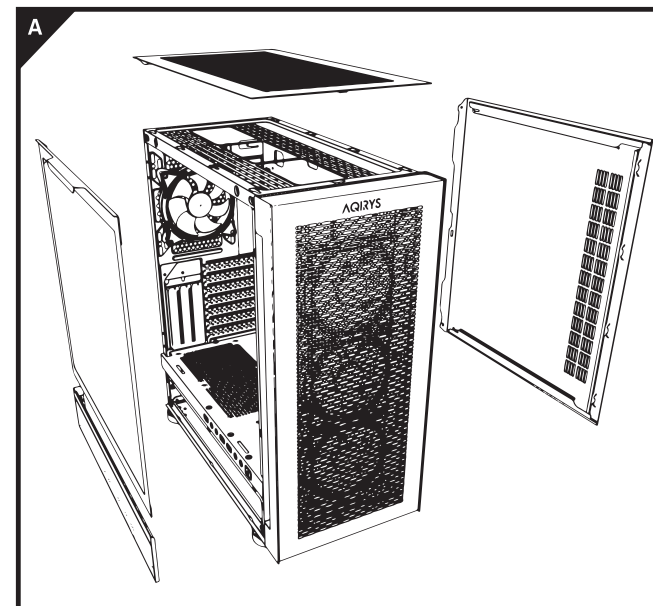


**RO**

• Va rugam sa va asigurati ca fantele de aerisire ale sursei si gaurile de prindere pentru suruburi sunt pozitionate corect fata de carcasa.

**EN**

• Please make sure that the PSU ventilation slots and threaded holes are positioned correctly in relation to the chassis.

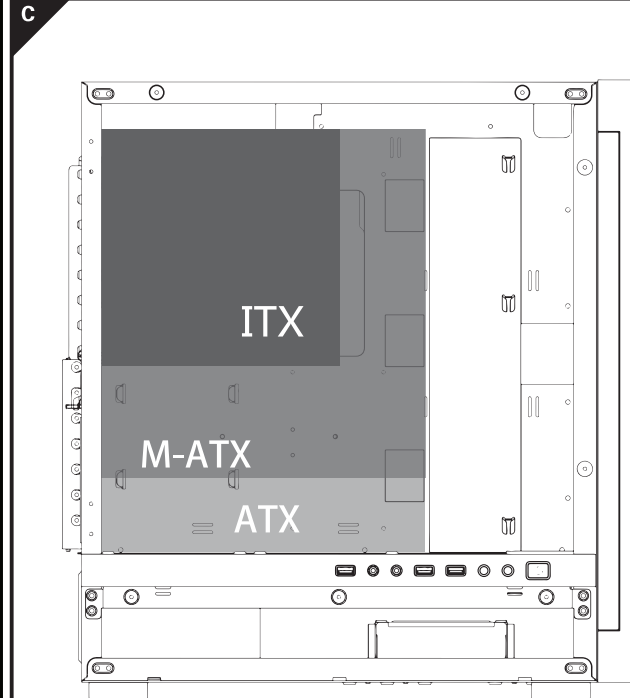


**RO**

• Va rugam sa scoateti panourile laterale inaintea celui frontal.  
Pentru scoaterea panoului frontal trageti de marginea de jos a acestuia.

**EN**

• Please remove the side panels before removing the front panel.  
To remove the front panel, pull on the bottom edge.

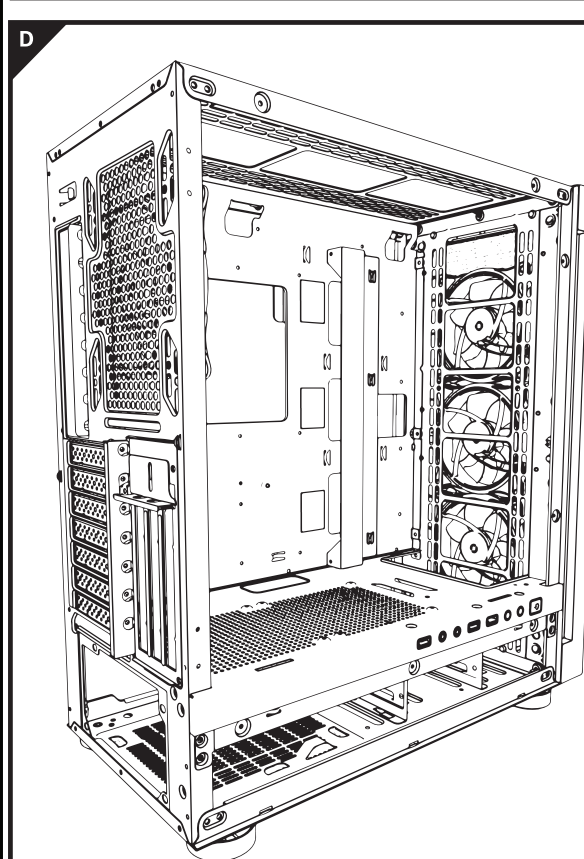


**RO**

Aliniasi gaurile placii de baza cu distantierele si fixati folosind suruburile Nr.3. Daca unul din distantiere lipseste, adaugati un distantier nou Nr.2.

**EN**

Align the MB holes with the spacers and secure using the No.3 screws. If one of the spacers is missing, install a new No.2 spacer.



**RO**

Ventilatoare acceptate (maxim)  
Frontal: 3 x 120mm sau 3 x 140mm  
Spate: 1 x 120mm sau 1 x 140mm  
Tavan: 3 x 120mm sau 2 x 140mm  
Podea: 2 x 120mm

Pentru performante superioare carcasa permite folosirea unui sistem de racire cu lichid, fiind compatibila cu urmatoarele dimensiuni de radiatoare:

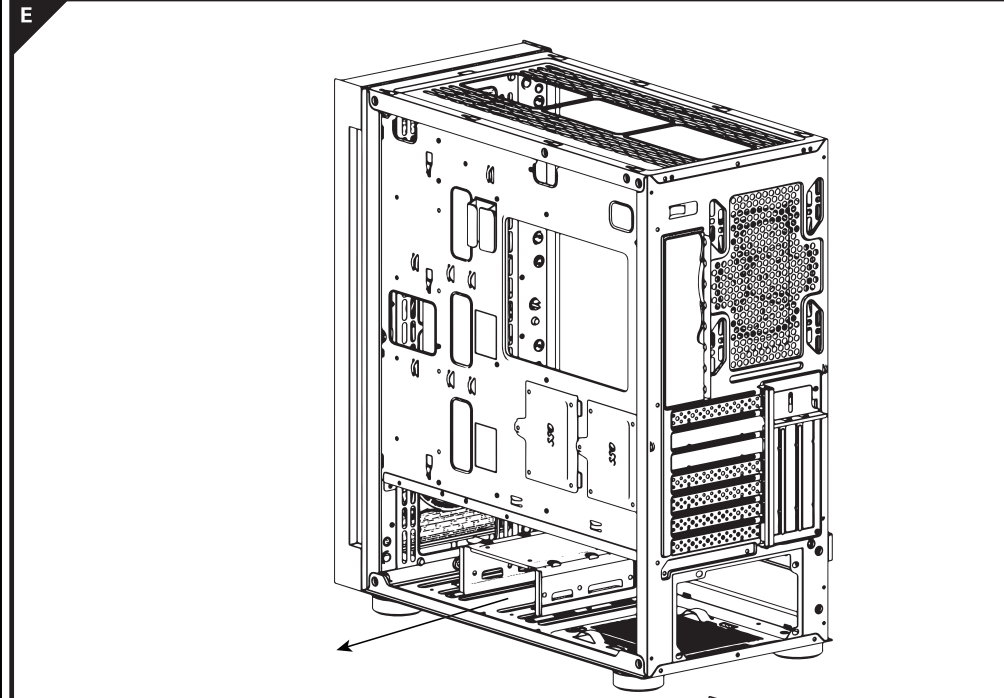
Frontal: 120 / 140 / 240 / 280 / 360 / 420mm  
Tavan: 120 / 140 / 240 / 280 / 360mm  
Spate: 120 / 140mm

**EN**

Supported fans (maximum)  
Front: 3 x 120mm or 3 x 140mm  
Back: 1 x 120mm or 1 x 140mm  
Top: 2 x 120mm or 2 x 140mm  
Bottom: 2 x 120mm

For superior performance, the case allows the use of a liquid cooling system, being compatible with the following radiator sizes:

Front: 120 / 140 / 240 / 280 / 360 / 420mm  
Top: 120 / 140 / 240 / 280 / 360mm  
Rear: 120 / 140mm

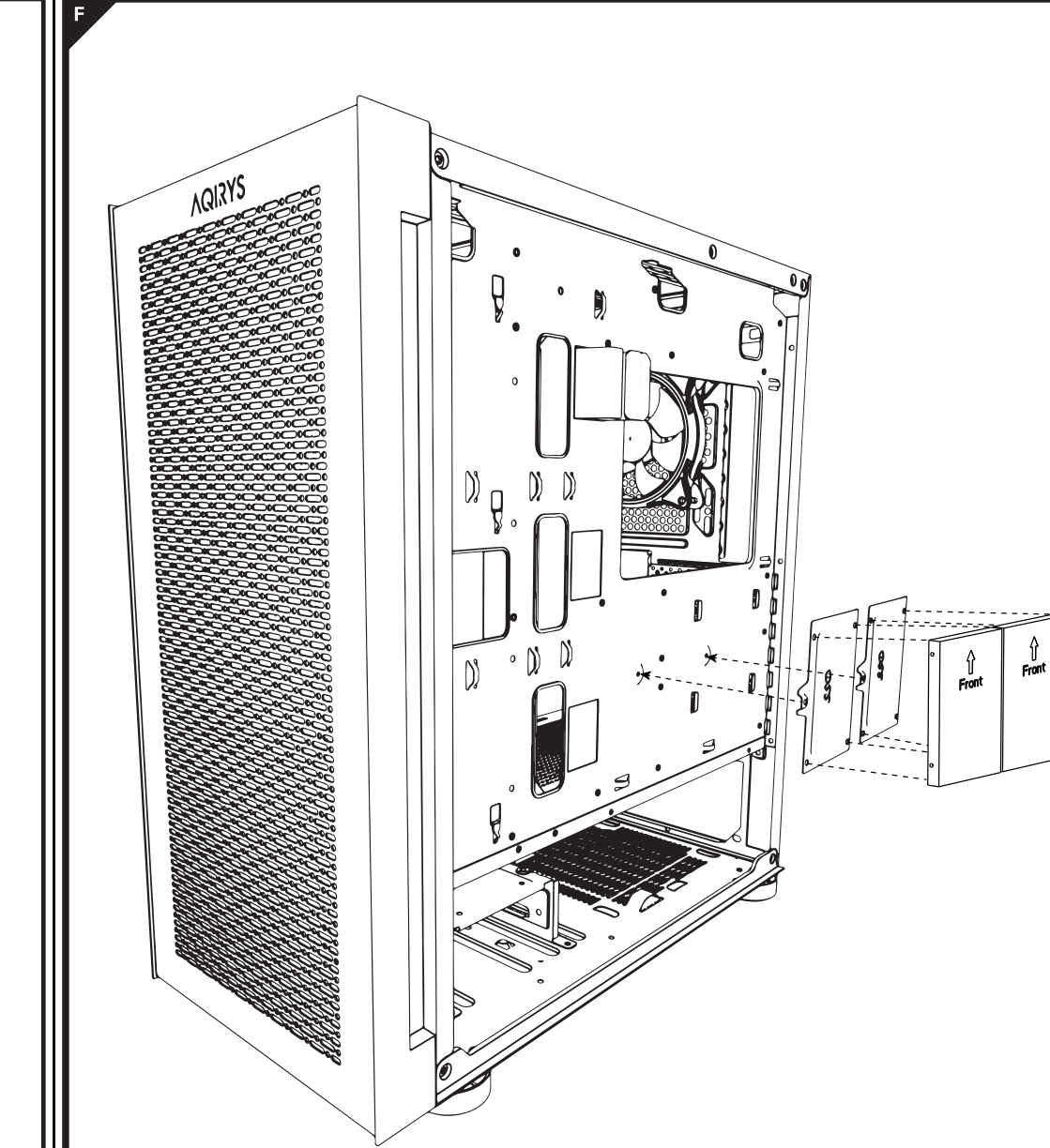


**RO**

• Instalati HDD-ul in suportul dedicat folosind suruburile Nr. 3. Fixati in carcasa suportul cu HDD-ul instalat, respectand imaginea alaturata.

**EN**

• Install the HDD in its holder using the No. 3 screws. Secure the holder inside the case, as shown in the image.



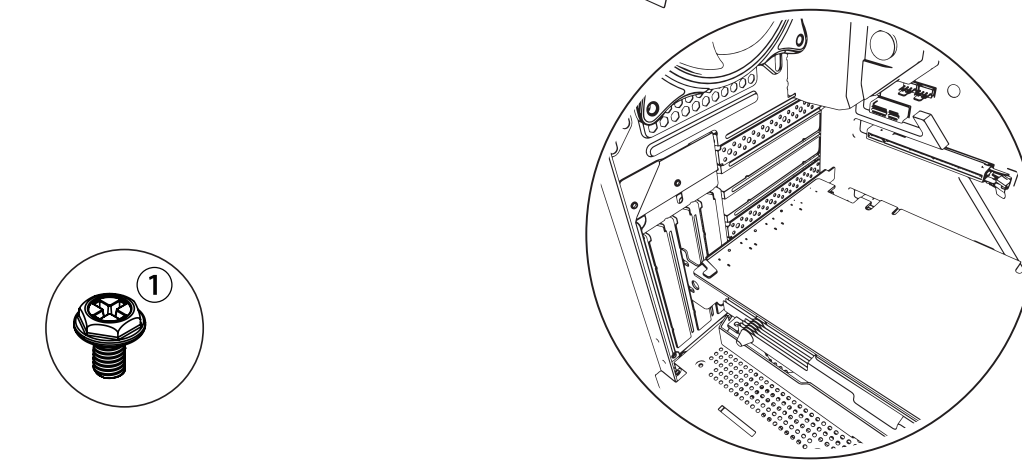
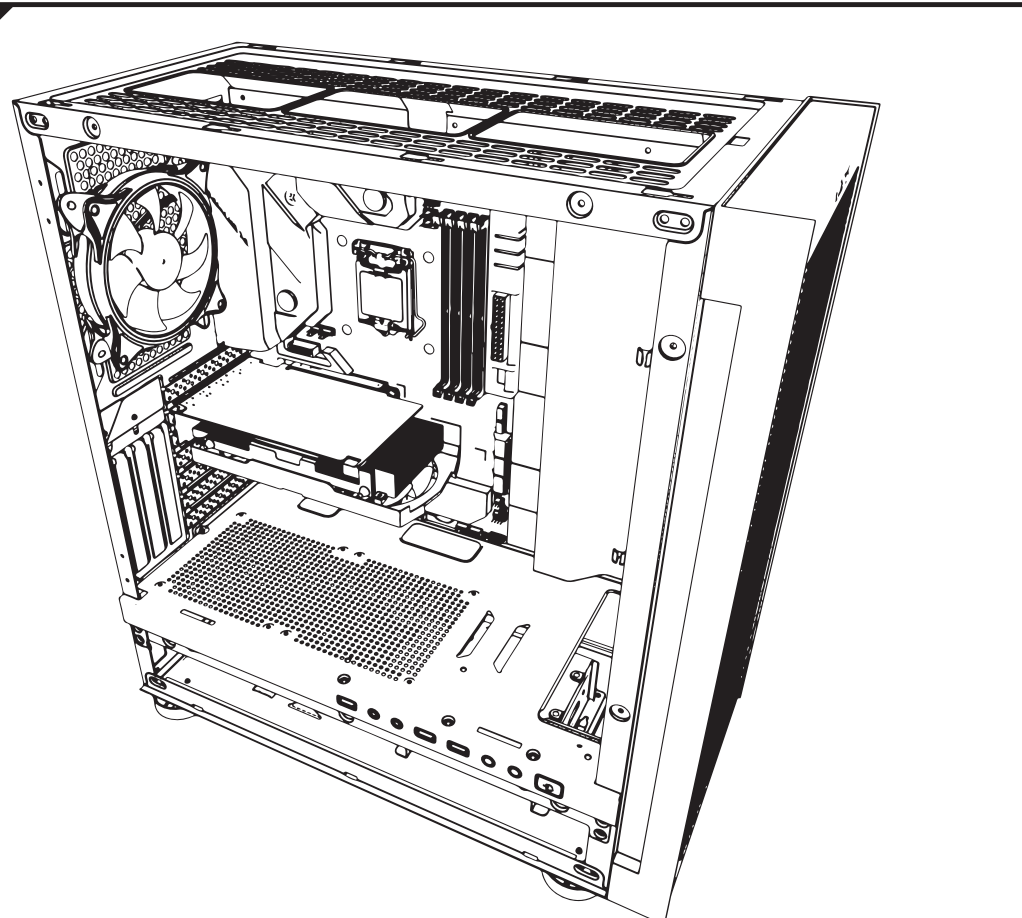
**RO**

• Instalati si fixati SSD-ul folosind patru suruburi ca in imaginea alaturata.

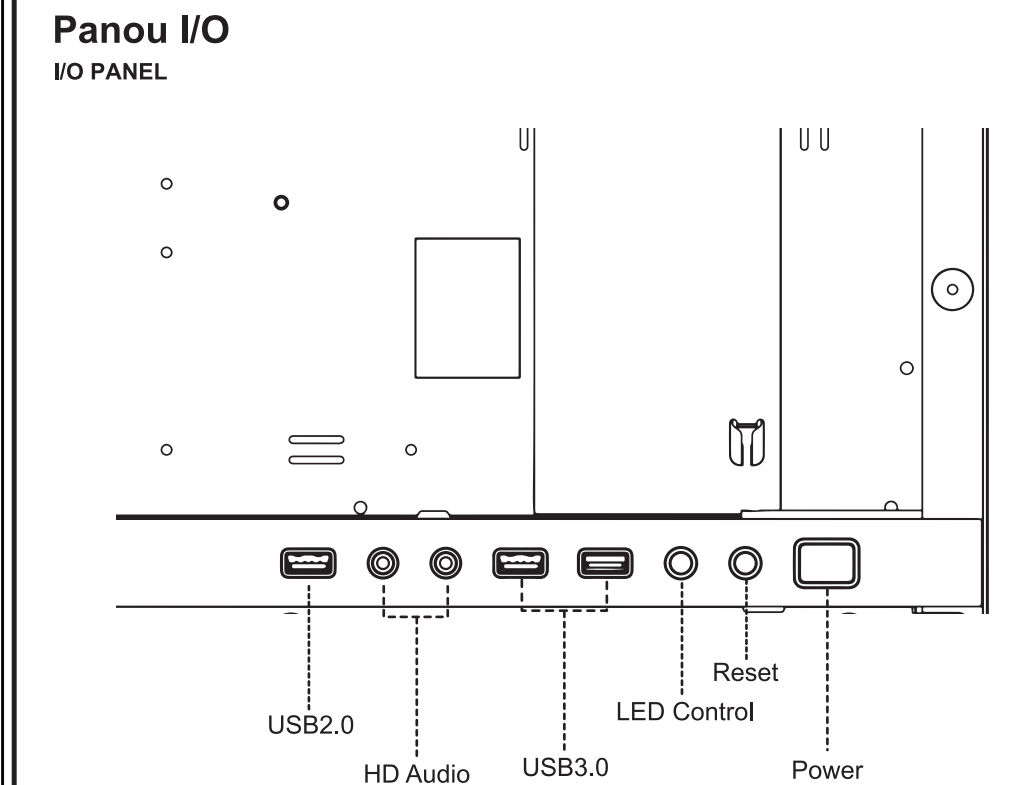
**EN**

• Install and secure the SSD using four screws as shown in the picture.

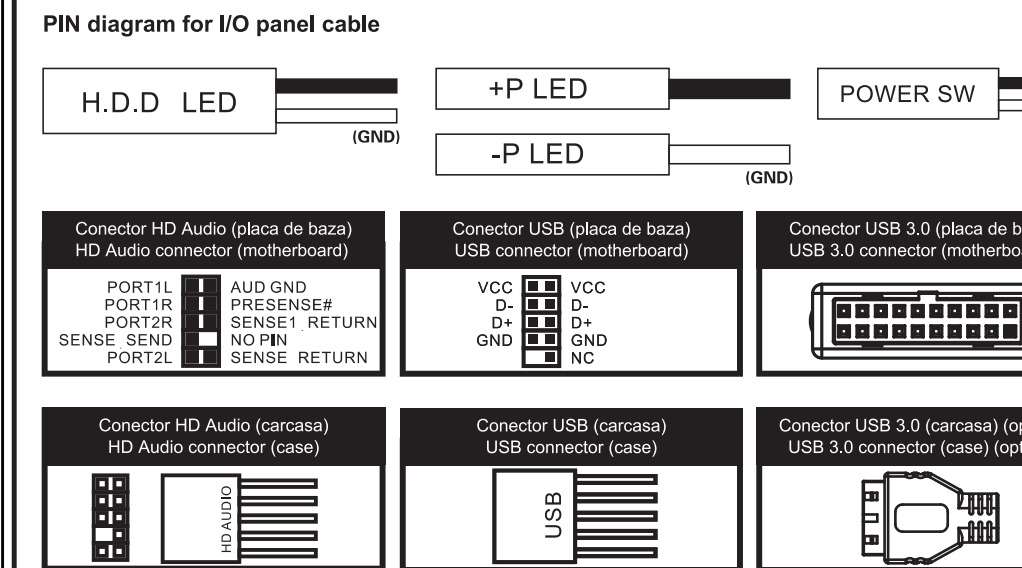




- RO** Scoateți capacul de protecție al sloturilor PCI. Instalați placa grafică și fixați-o cu surub.
- EN** Remove the PCI slot protection cover. Install the graphics card and secure it with a screw.



### Diagrama pinilor pentru cablul panoului I/O



## SUPPORT

- RO** Dacă întâmpinați erori sau orice alte probleme în utilizarea produsului nu ezitați să ne contactați.
- EN** If you encounter errors or any other problems with the product don't hesitate to contact us.

[support@aqirys.com](mailto:support@aqirys.com)



© AQIRYS®. All rights reserved. AQIRYS® name and logo and all other related products, service names, and design marks are trademarks or registered trademarks of PC-coolers SRL. All other brand names and trademarks are the property of their respective owners. Specifications and design are subject to change without notice due to product improvements.

## SUPPORT

## REGLEMENTARI

REGULATORY

- Unauthorized repairs or disassembly of the product will void the warranty and may cause its damage.  
 - This product is safe and complies to EU requirements. (compliant with directive EMC (2014/30/EU))  
 - This product is manufactured conforming with the European RoHS standard. (compliant with directive RoHS 2.0 (2015/863/EU))  
 - Using the WEEE symbol (the crossed-out bin) indicates that the electrical and electronic equipment inside the package can be recycled. When recycling waste properly, you protect the environment and people health. Segregated household waste collection, aids recycle materials and components used for the production of this device. For detailed information about recycling, please contact your retailer or a local authority.

- Reparațiile neautorizate sau dezasambarea produsului duc la anularea garanției și pot cauza deteriorarea lui.  
 - Produsul este unul sigur, conform cu cerințele UE. (respecta directiva EMC (2014/30/EU))  
 - Acest produs este fabricat în concordanță cu standardul european RoHS. (respectiva directivă RoHS 2.0 (2015/863/EU))  
 - Utilizarea simbolului WEEE (puțela tăiată cu un X) indică faptul că echipamentele electrice și electronice din interiorul ambalajului pot fi reciclate. Când reciclați deseurile în mod corespunzător protejați mediul inconjurător. Colectarea selectivă ajută la reciclarea materialelor și componentelor folosite la fabricarea acestui echipament. Pentru informații detaliate privind reciclarea, vă rugăm să contactați vânzătorul sau autoritățile locale.

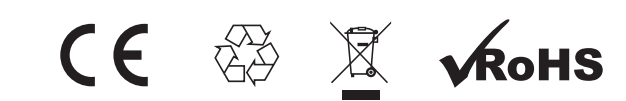
- Les réparations non autorisées ou le désassemblage du produit portent à l'annulation de la garantie et peuvent causer son endommagement.  
 - Le produit est sûr, conformément aux exigences de l'UE. (respecte la directive CEM (2014/30 / UE))  
 - Ce produit est fabriqué conformément à la norme européenne RoHS. (respecte la directive RoHS 2.0 (2015/863/EU))  
 - L'utilisation du symbole DEEE (poubelle barrée d'une croix) indique que les équipements électriques et électroniques de l'intérieur de l'emballage peuvent être recyclés. Lorsque vous recyclez correctement les déchets, vous protégez l'environnement. La collecte sélective aide au recyclage des matériaux et des composants utilisés à la fabrication de cet équipement. Pour obtenir des informations détaillées sur le recyclage, veuillez contacter le vendeur ou les autorités locales.

- Nicht autorisierte Reparaturen oder Demontagen des Produkts führen zur Löschung der Garantie und möglicherweise zur Beschädigung des Produktes.  
 - Das Produkt ist nach den Anforderungen der EU sicher. (EMV Verordnung (2014/30/UE))  
 - Dieses Produkt wird gemäß der europäischen RoHS-Norm hergestellt. (RoHS Verordnung 2.0 (2015/863/EU))  
 - Die Verwendung des WEEE-Symbols (mit einem X durchgestrichene Tonne) zeigt an, dass die elektrischen und elektronischen Geräte in der Verpackung recycelt werden können. Wenn Sie Abfälle ordnungsgemäß recyceln, tragen Sie zum Umweltschutz bei. Die Abfalltrennung hilft beim Recycling von Materialien und Bauteilen, die bei der Herstellung dieser Geräte verwendet werden. Ausführliche Informationen zum Recycling erhalten Sie von Ihrem Händler oder den örtlichen Behörden.

- Le riparazioni non autorizzate o lo smontaggio del prodotto portano all'annullamento della garanzia e possono causare il suo danneggiamento  
 - Il prodotto è sicuro, in conformità ai requisiti dell'UE (rispetta la direttiva EMC (2014/30 / UE))  
 - Questo prodotto è fabbricato in conformità alla norma europea RoHS. (rispetta la direttiva RoHS 2.0 (2015/863 / UE))  
 - L'uso del simbolo WEEE (cestino tagliato da una croce) indica che le apparecchiature elettriche ed elettroniche trovate all'interno della confezione possono essere riciclate. Quando riciclate i rifiuti in maniera adeguata, proteggete l'ambiente. La raccolta selettiva aiuta a riciclare i materiali e i componenti utilizzati per la fabbricazione di questa attrezzatura. Per informazioni dettagliate sul riciclaggio, contattare il venditore o le autorità locali.

- Neoprávňné opravy alebo demontáž výrobku vedú ke zrušeniu záruky a môžu spôsobiť jeho poškodenie.  
 - Jedná sa o bezpečný výrobok v súlade s požiadavkami EÚ. (rešpektuje smernicu o EMC (2014/30/EU))  
 - Tento produkt je vyrobený v súlade s európskou normou RoHS. (je v súlade so smernicou RoHS 2.0 (2015/863/EU))  
 - Použití symbolu WEEE (odpadkový koš, který je přeškrtnutý s X) naznačuje, že elektrická a elektronická zařízení z vnitřku balení jsou vhodná k recyklaci. Pokud řádně recyklujete odpady, chráníte životní prostředí. Selektivní sběr pomáhá recyklovat materiály a komponenty používané při výrobě tohoto zařízení. Za podrobné informace o recyklaci, kontaktujte prosím prodejce nebo místní úřady.

- A termék biztonságos, gyártása EU-s normáknak megfelelő. (EMC/2014/30/EU)  
 - A termék gyártása az európai RoHS standard normatíváknak megfelel (RoHS 2.0 (2015/863/EU))  
 - A WEEE szimbólum (áthúzott kukac szimbólum) jelzi, hogy a csomagban található elektromos és elektronikus alkatrészek újrahasznosíthatók. A hulladék megfelelő újrahasznosításával védi környezetét. A szelektív hulladékgyűjtéssel hozzájárul ezen termék gyártásához használt anyagok és alkatrészek újrahasznosításához. Bővebb tájékoztatásért kérjük igényelje a részleteket a forgalmazótól vagy a helyhatósági szervek képviselőitől.



## REGLEMENTARI

REGULATORY

- Neoprávňné opravy alebo demontáž výrobku vedú k zrušeniu záruky a môžu spôsobiť jeho poškodenie.  
 - Jedná sa o bezpečný výrobok v súlade s požiadavkami EÚ. (rešpektuje smernicu o EMC (2014/30/EU))  
 - Tento produkt je vyrobený v súlade s európskou normou RoHS. (spĺňa smernicu RoHS 2.0 (2015/863 / EU))  
 - Použití symbolu WEEE (odpadkový koš, který je přeškrtnutý s X) naznačuje, že elektrické a elektronické zariadenia z vnútra balenia sú vhodné na recykláciu. Ak riadne recyklujete odpad, chránite životné prostredie. Selektívny zber pomáha recyklovať materiály a komponenty používané pri výrobe tohto zariadenia. Za podrobné informácie o recyklácii, kontaktujte prosím predajcu alebo miestne úrady.

- Neovlašćení popravci ili otvaranje proizvoda vodi do anuliranja garancije i mogu voditi do oštećenja uređaja.  
 - Proizvod jeste bezbedan, u skladu sa zahtevima EU. (poštuj direktivu EMC (2014/30/EU)).  
 - Ovaj proizvod proizveden je u skladu sa evropskim standardom ROHS (odnosno direktiva ROHS 2.0. (2015/863/EU)).  
 - Upotreba simbola WEEE (kanta isečena sa X) pokazuje činjenicu da sve električne i elektrotehničke opreme iz ambalaže mogu biti reciklirani. Kada vršite reciklažu otpada na odgovarajući način štite životnu sredinu. Selektivna kolekcija pomaže u reciklažu materijala i komponenta upotrebljenih u proizvodnji opreme. Za detaljne informacije u odnosu na reciklažu, molimo vas da stupite u kontaktu sa vašim prodavcem ili lokalnim vlastima.

- Μη εξουσιοδοτημένες επιδιορθώσεις ή αποσυναρμολόγηση του προϊόντος επιφέρουν ακύρωση της εγγύησης και μπορούν να προκαλέσουν την αλλοίωση του.  
 - Το προϊόν είναι ασφαλές, σε συμμόρφωση με τις απαιτήσεις της Ε.Ε. (συγκεκριμένα την οδηγία EMC (2014/30/EU))  
 - Αυτό το προϊόν κατασκευάζεται σύμφωνα με το ευρωπαϊκό πρότυπο RoHS. (συγκεκριμένα την οδηγία RoHS 2.0 (2015/863/EU)).  
 - Η χρήση του συμβόλου WEEE ( διαγραμμένος κάδος απορριμμάτων με ένα X) υποδεικνύει πως ο ηλεκτρικός και ηλεκτρονικός εξοπλισμός του εσωτερικού του αμπαλάζ μπορούν να ανακυκλωθούν. Όταν ανακυκλώνεται τα απόβλητα με αποδεκτό τρόπο προστατεύεται τον περιβάλλον. Η επιλεκτική συλλογή βοηθά στην ανακύκλωση των υλικών και εξαρτημάτων που χρησιμοποιούνται στην παραγωγή αυτού του εξοπλισμού. Για λεπτομερείς πληροφορίες σχετικά με την ανακύκλωση, παρακαλούμε να επικοινωνήσετε με τον πωλητή ή τις τοπικές αρχές.

- Неоторизираните ремонтни работи или разглобяването на продукта водят до нищожество на гаранцията и могат да доведат до неговата повреда.  
 - Продуктът е само една бройка, в съответствие с изискванията на ЕС. (Спазва разпореденията на Директивата EMC (2014/30/EC))  
 - Този продукт е произведен в съответствие с европейския стандарт RoHS. (Съответстващата Директива RoHS 2.0 (2015/863/EC))  
 - Отбелязването на символа WEEE (зачеркната с X кофа за отпадъци) посочва факта, че електрическите и електронните устройства в опаковката могат да се рециклират. При надлежно рециклиране, опазвате околната среда. Разделното събиране на отпадъците помага за рециклирането на употребяваните материали и съставки за изработване на това устройство. За подробни информации относно рециклирането, молим Ви да се свържете с продавача на устройството или местните власти.

- Nieautoryzowane naprawy lub demontaż produktu spowodują utratę gwarancji i mogą spowodować jego uszkodzenie.  
 - Produkt bezpieczny, zgodny z wymogami UE. (przestrzega dyrektywy EMC (2014/30 / UE))  
 - Ten produkt został wyprodukowany zgodnie z europejską normą RoHS. (odpowiednio dyrektywą RoHS 2.0 (2015/863 / UE))  
 - Użycie symbolu WEEE (kosz na śmieci z X) oznacza, że sprzęt elektryczny i elektroniczny wewnątrz opakowania można poddać recyklingowi. Poprzec prawidłowy recykling odpadów chronisz środowisko. Selektywna zbiórka pomaga w recyklingu materiałów i komponentów użytych do produkcji tego sprzętu. Aby uzyskać szczegółowe informacje dotyczące recyklingu, skontaktuj się ze sprzedawcą lub lokalnymi władzami.  
 - A termék nem szakszerű javítása vagy a termék alkatrészekre való bontása a garancia eltörlését jelenti és ugyanakkor a termék sérülését is előidézheti.

